

ООО "НВФ Комплектация"

Альбом технических решений

**Конструкция навесной фасадной системы с воздушным зазором
для облицовки профлистом, металлосайдингом, металлическими и
алюминиевыми кассетами открытого и закрытого типов.**

Изм. №	подл.	Подпись и дата	Взам. Инв. №	№

Согласовано

Альбом технических решений предназначен для разработки чертежей КМ навесных вентилируемых фасадов с облицовкой из профилированного металлического листа, металлосоайдинга, металлических и алюминиевых кассет открытого и закрытого типов. Рабочая документация на проектируемое здание должна базироваться на расчете, проведенном в соответствии с принятыми в проекте решениями на основании типовых узлов приведенных в данном альбоме технических решений.

НВФ	Навесная фасадная система для облицовки профлистом	Лист
	Пояснительная записка	1

Навесная фасадная система для облицовки профлистом

1. Общие положения

1.1 Данный альбом технических решений предназначен для инженеров проектировщиков, архитекторов и специалистов, занимающихся вопросами устройства и утепления наружных стен строящихся и реконструируемых зданий, а также является основным справочным материалом для разработки проектов по монтажу навесной вентилируемой фасадной системы

1.2 Система многослойная и предназначена для утепления и отделки фасадов наружных стен здания. Плотность материала основания должна быть не менее 600 кг/м^3 . Система предназначена для вновь возводимых реконструируемых зданий и сооружений I, II и III уровней ответственности. Применение фасадной системы допускается на жилых зданиях высотой до 75 м.

1.3 При монтаже фасадной системы на фасады зданий высотой более 75 метров следует разрабатывать специальные технические условия на проектирование.

1.4 В системе слой наружной облицовки фасада выполняется из профилированных металлических листов, металлосайдинга, металлических и алюминиевых кассет открытого и закрытого типов. Предусмотрено видимое крепление облицовки.

1.5 Облицовочный слой надежно крепится на вертикальные либо горизонтальные профили при помощи стальных оцинкованных кровельных саморезов размером 4,2x32 мм с окрашенной головкой. Допускается крепление стальными заклёпками, шляпки которых окрашены под цвет фасадной облицовки.

1.6 Каркас системы, изготовленный из оцинкованной стали или коррозионностойкой стали (вертикальные или горизонтальные профили) надежно крепится с помощью кронштейнов, которые закрепляются дюбелями на стене (основании).

1.7 Плиты утеплителя крепятся на стене (основании) с помощью тарельчатых дюбелей.

2. Конструктивные решения

2.1 Описание системы

Элементы навесной вентилируемой системы

- кронштейн КР
- горизонтальный профиль ПГ1; ПГ2
- вертикальный профиль ПВ, ПВТ
- утеплитель (минераловатные плиты, плиты из стеклянного штапельного волокна)
- ветровлагозащитная мембрана
- профилированный металлический лист, металлосайдинг, металлокассеты

Дополнительные элементы:

- стальные профили для обрамления оконных и дверных проемов
- подоконники, оконные сливы
- крепежные элементы (анкера, саморезы, заклепки)

НВФ	Навесная фасадная система для облицовки профлистом	Лист
	Пояснительная записка	2

2.2 Кронштейны

Применяются для монтажа на стене здания горизонтальных и вертикальных профилей и компенсации неровностей несущей или самонесущей стены. Выполняются из стального, тонколистового, холоднокатаного, горячеоцинкованного проката с защитным цинковым покрытием повышенного или I-го класса толщины, с дополнительным полиэфирным покрытием (см. таблицу 4). Также кронштейны могут выполняться из коррозионностойкой стали. К основанию кронштейны крепятся с помощью анкеров диаметром не менее 8мм. Диаметр анкеров определяется расчетом. Между стеной и пятой кронштейна устанавливается термоизолирующая прокладка.

2.3 Горизонтальный профиль

Используется для навешивания облицовочного слоя из профилированного металлического листа или металлосайдинга в вертикальном положении при облегченной схеме крепления. Выполнен из проката стального, тонколистового, холоднокатаного, горячеоцинкованного повышенного или I – го класса толщины цинкового покрытия с дополнительным полиэфирным покрытием (см. таблицу 4). Также может выполняться из коррозионностойкой стали. Профиль устанавливается на верхнюю полку консоли кронштейна и фиксируется вытяжной заклёпкой или саморезом. Перемещая профиль по полке консоли кронштейна (к стене или от стены), можно компенсировать неровность основания и приспособить каркас для плит утеплителя различной толщины (от 100 до 250 мм).

2.4 Вертикальный профиль

Используется для навешивания облицовочного слоя из профилированного металлического листа или металлосайдинга в горизонтальном положении, а также для навешивания облицовочного слоя из металлических и алюминиевых кассет открытого и закрытого типов. Выполнен из проката стального тонколистового холоднокатаного горячеоцинкованного повышенного или I-го класса толщины цинкового покрытия с дополнительным полиэфирным покрытием (см. таблицу 4). Также может выполняться из коррозионностойкой стали. При вертикальной облегченной схеме крепится при помощи вытяжных заклепок или саморезов непосредственно к кронштейну. При схеме крепления в межэтажное перекрытие крепится при помощи вытяжных заклепок или саморезов в полку насадки кронштейна. При этом за счет варьирования длины насадки и перемещения насадки по консоли кронштейна возможна компенсация неровностей ограждающих конструкций.

2.5 Саморезы и заклёпки

Предназначены для видимого крепления облицовки к каркасу фасадной системы. Устанавливаются с шагом 300 мм.

2.6 Дополнительные элементы

Кроме основных элементов в фасадной системе применяются стальные оцинкованные и покрытые полимерными красителями профили для устройства откосов оконных и дверных проемов, вентиляционных и цокольных узлов, оконных сливов и

НВФ	Навесная фасадная система для облицовки профлистом	Лист
	Пояснительная записка	3

мест примыкания облицовки к балконам, карнизам, парапетам и др. элементам фасада, а также устройства архитектурных элементов (обрамление проемов).

Также в системе применяются крепежные элементы (анкерные дюбели, вытяжные заклепки). Анкерные дюбеля могут применяться любых марок и производителей, имеющих сертификаты соответствия, выданные Федеральным центром сертификации и в установленном законом порядке.

3. Экологическая характеристика системы

3.1 Комплектующие навесной фасадной системы – это экологически чистые материалы, которые при использовании и дальнейшей утилизации не образуют для людей, животных и растительного мира вредных компонентов.

Общая характеристика материалов и изделий, применяемых в системе, приведена в таблице 1.

Таблица 1

№№ пп	Наименование продукции	Марка продукции	Назначение продукции	НД на продукцию
1	2	3	4	5
1.1	Сталь углеродистая, тонколистовая, оцинкованная	08 пс группа ХП, ПК	Вертикальные направляющие, кронштейны, профили угловые, оконные откосы и отливы	ГОСТ 14918-80 ТУ 1120-001-88684555-2009
1.2	Сталь коррозионностойкая	08X18T1, 12X18H9, 12X18H10T; либо иностранные аналоги	Вертикальные и горизонтальные направляющие, кронштейны	ГОСТ 5582-75 ТУ 1120-001-88684555-2009
2	Анкерные дюбели (анкеры)			
2.1	Анкерные дюбели с распорным элементом из углеродистой стали с антикоррозионным покрытием и гильзами из полиамида, анкеры	MBK, MBRK	Для крепления кронштейнов к стене	ТС-07-1254-05
		ND (DSD), SDF, SDP		ТС-07-1383-06
		HRD		ТС-07-1317-06
		FH, FBN		ТС-07-1573-06
		SXS, FUR		ТС-07-1500-06
3	Тарельчатые дюбели			
3.1	Тарельчатые дюбели с распорным элементом из углеродистой стали с антикоррозионным покрытием или коррозионностойкой стали и гильзами из полиамида	TID, SDM, SPM	Для крепления утеплителя к стене	ТС-07-1384-06
3.2	Тарельчатые дюбели с распорным элементом из стеклопластиковой арматуры и гильзами из полиамида	РАЙСТОКС		ТС-07-1725-07
		ДС-1, ДС-2		ТС-07-1837-07
4	Заклепки вытяжные коррозионностойкая сталь; сталь оцинкованная А2/А2; Ø4; Ø4,8;	HARPOON	Для крепления элементов каркаса между собой, для крепления оконных отсечек и обрамлений	ТС-07-1765-07
		MMA Spinato		ТС-07-1909-07
		BRALO		ТС-07-1732-07

НВФ

Навесная фасадная система для облицовки профлистом

Лист

Пояснительная записка

4

Продолжение таблицы 1

№№ пп	Наименование продукции	Марка продукции	Назначение продукции	НД на продукцию
1	2	3	4	5
5	Винты самонарезающие, самосверлящие	HARPOON	Для легких металлоконструкций Для крепления плит облицовки	ТС-07-1948-07
6	Прокладка теплоизоляционная из паронита	ПОН	Для терморазрывных элементов	ГОСТ 481-80
7	Плиты из минеральной ваты на синтетическом связующем. Прочность слоев на отрыв не менее 3 кН/м ²	VENTI BATTS	Однослойная теплоизоляция или наружный слой при выполнении двухслойной теплоизоляции	ТС-07-1478-06
		Polterm 80 Ventiterm		ТС-07-1592-06
		ВЕНТИ БАТТС		ТС-07-1445-06
		ВЕНТИ БАТТС В		
		NOBASIL LF		ТС-07-1527-06
		PAROC WAS25, WAS35 (плотность 89 кг/м ³), WPS3п, WPS3пj		ТС-07-1669-06
		Теплит В, Теплит С	ТС-07-1205-05	
		Лайнрок-Венти	ТС-07-1761-07	
		ВЕНТИ БАТТС Н	ТС-07-1445-06	
		NOBASIL NPM, M, FRE	ТС-07-1527-06	
		PAROC WAS35, WAS50	Внутренний слой при выполнении двухслойной теплоизоляции	ТС-07-1669-06
		PAROC WAS35 (плотность 70 кг/м ³), WAS45, UNS 37, UNS35, UNM37		ТС-07-1669-06
Теплит-3К		ТС-07-1205-05		
Лайнрок-Лайт		ТС-07-1761-07		
8	Ветрогидрозащитная паропроницаемая мембрана	“TYVEK HOUSE-WRAP (1060 В)”	Установка мембраны не требуется при применении теплоизоляционных плит, кашированных ветрозащитной паропроницаемой пленкой	ТС-07-1319-06
		ТЕКТОТЕН-Топ 2000		ТС-07-1429-06
9	Лист профилированный металлический с полимерным покрытием	С8	Элементы облицовки	ГОСТ 24045-94
		С10		ГОСТ 24045-94
		СС10		ГОСТ 24045-94
		МП20		ГОСТ 24045-94
		С21		ГОСТ 24045-94
		НС35		ГОСТ 24045-94

3.2 В конструкции системы допускается применение других (не указанных в табл. 1) материалов, если они аналогичны указанным в табл. 1 по назначению, области применения, техническим свойствам и на них имеются национальные стандарты и/или технические свидетельства, подтверждающие их пригодность для применения в подобных системах. Решение о возможности и условиях применения в конструкции системы таких материалов принимают заказчик и проектная организация по согласованию с разработчиками системы, и при необходимости с подтверждением заключений о пожарной безопасности системы и проведении дополнительных прочностных расчетов.

НВФ

Навесная фасадная система для облицовки профлистом

Лист

Пояснительная записка

5

4. Требования к точности изготовления элементов системы

4.1 Допускаемые значения отклонений готовых элементов фасадной системы, поставляемых на строительную площадку, контролируют по ГОСТ26877-91. Значения приведены в таблицах 2,3. Допускаемые значения отклонений приведены на основании СНиП 3.03.01-87.

Таблица 2

№№ п.п.	Наименование элемента системы	Наименование показателя	Допускаемое значение показателя, мм
1.	Кронштейны	Отклонение по длине и ширине Отклонение по толщине	$\pm 1,5$ $\pm 0,1$
2.	Направляющие	Отклонения по длине Отклонение от прямолинейности Угол скручивания профиля Отклонение по толщине	± 5 2 (на 1 м длины) 6° (на 1 м длины) $\pm 0,1$
3.	Облицовочные плиты	Отклонение размеров: - по длине - по ширине - по толщине Отклонение от прямолинейности, плоскости	$\pm 0,6$ $\pm 0,6$ $\pm 5 \%$ $\pm 0,5 \%$

Таблица 3

№№ п.п.	Геометрические параметры	Допустимые отклонения, мм
1	Отклонения положения разбивочных осей и высотных отметок (базовых и вспомогательных) от проектного положения	
1.1	Отклонения горизонтальных баз (разметки) от проектного положения, не более	± 6
1.2	Отклонения вертикальных баз (разметки) от проектного положения, не более	± 6
2	Отклонения положения горизонтальных маяков (струн) перпендикулярно плоскости стены	
2.1	Отклонение горизонтальных маяков (струн) от расчетного (проектного) положения перпендикулярно плоскости стены, не более	± 2
2.2	Отклонение от прямолинейности на 1 м длины, не более	± 3
3	Отклонение от проектного расстояния между соседними направляющими	10
2.4	Отклонение от соосности смежных (по высоте) направляющих	2
2.5	Отклонение от проектного зазора между смежными направляющими	± 3
2.6	Уступ между смежными по высоте направляющими	2
3	Отклонения от проектного положения фасада и его элементов	
3.1	Отклонение от вертикальности	2 (на 1 м длины)
3.2	Отклонение от плоскостности	5 (на 2 м длины) 5 (на 1 этаж)
3.3	Уступ между смежными плитами	4
4	Отклонения от проектного размера и положения зазора между плитами	
4.1	Отклонение от проектного размера зазора	± 2
4.2	Отклонение от проектного положения зазора (отклонения от вертикальности, горизонтальности, от заданного угла)	2 (на 1 м длины)
4.3	Отклонение от проектного положения крепежных элементов	5

НВФ	Навесная фасадная система для облицовки профлистом	Лист
	Пояснительная записка	6

5. Требования по монтажу конструкций

5.1 Монтаж системы следует выполнять строго в технологической последовательности, после завершения общестроительных работ по возведению стен здания, установки окон и устройству кровельного покрытия. После заключения о качестве работ предыдущей операции и составления акта освидетельствования скрытых работ, а также приема-передачи фасада.

5.2 Монтаж лесов производится в соответствии с ГОСТ 27321-87 «Леса стоечные приставные для строительно-монтажных работ» и «Технологической картой на устройство навесных вентилируемых фасадов».

5.3 До начала работ все изолируемые поверхности освобождают от выступающих деталей, не являющихся конструктивными элементами здания. Наплывы бетона или кладочного раствора, а также непрочные фрагменты старой штукатурки должны быть удалены. В дальнейшем, при определении необходимой глубины анкеровки дюбелей толщина штукатурного слоя в расчет не принимается.

5.4 Перед началом работ осуществляют обследование ограждающих конструкций для определения их несущей способности и отклонения от вертикальной плоскости.

5.5 Вид системы крепления; тип, количество и места установки несущих кронштейнов определяют проектом в зависимости от динамических нагрузок и архитектурных особенностей здания на основании исполнительного листа, геодезических съемок, геометрических обмеров.

Кронштейны закрепляются к строительному основанию с помощью анкерных дюбелей.

Максимальный вылет кронштейна составляет 300 мм.

Схема расстановки кронштейнов – в соответствии с проектом на конкретный объект.

5.6 Для снижения тепловых потерь под каждую базовую часть кронштейна к стене устанавливают паронитовую прокладку.

5.7 Установку горизонтальных и вертикальных профилей в системе производят на кронштейны, к этим профилям крепят облицовочный слой. Крепление осуществляют с помощью вытяжных заклепок или саморезов.

5.8 Для компенсации температурных деформаций несущих вертикальных профилей необходимо оставлять в конструкциях температурный шов – 10 мм. Температурный разрыв вертикальных несущих профилей должен находиться в местах горизонтальных стыков панелей с шагом не более 4000 мм.

5.9 Для компенсации температурных деформаций фасадных панелей необходимо выполнять деформационный шов. Шаг деформационных швов – не более 6000 мм в горизонтальном направлении.

НВФ	Навесная фасадная система для облицовки профлистом	Лист
	Пояснительная записка	7

5.10 В качестве теплоизоляционного слоя системы применяют плитный негорючий утеплитель (группа НГ по ГОСТ 30244-94) определенной толщины, предусмотренный проектом, согласно теплотехническому расчету.

5.11 Возможно применение двухслойного утеплителя. В качестве внутреннего слоя применяют минераловатный утеплитель плотностью от 30 кг/м³, для внешнего слоя применяют плитный, минераловатный утеплитель плотностью не менее 80 кг/м³, допускаемая толщина верхнего слоя не менее 40 мм.

5.12 Крепление внутреннего слоя утеплителя к стене осуществляется тарельчатыми дюбелями в количестве 2 шт. на плиту.

Крепление однослойной теплоизоляции или внешнего слоя утеплителя при двухслойной теплоизоляции осуществляется тарельчатыми дюбелями в количестве 8 шт. на кв. м плиты. Некратные куски утеплителя меньшего размера крепят из расчета не менее 10 шт. на кв.м.

Длина дюбеля, глубина и диаметр предварительного засверливания определяются расчетом на стадии разработки проектной документации, в зависимости от толщины закрепляемого утеплителя.

5.13 Для обеспечения высокого качества выполнения слоя теплозащиты и сохранения его теплотехнических свойств, необходимо при креплении плит утеплителя обеспечивать «перевязку» стыков (по типу кирпичной кладки). Плиты должны устанавливаться вплотную друг к другу с заполнением (при необходимости) зазоров между ними этим же материалом. Допустимая величина зазора – 2 мм.

6. Назначение и область применения системы

6.1 Система предназначена для облицовки профилированными металлическими листами либо металлокерамикой с видимым креплением и утепления наружных стен зданий и сооружений различного назначения I, II, III уровней ответственности при новом строительстве и реконструкции.

6.2 Система может применяться на зданиях, конструктивные решения наружных стен которых спроектированы и выполнены с применением материалов, изделий и крепежной продукции, обеспечивающих безопасное и надежное закрепление кронштейнов системы в стене.

6.3. Область применения по природно-климатическим условиям

6.3.1 Значения минимальной температуры минус 50 °С., положительной температуры плюс 40 °С, при нагреве поверхности облицовки солнечной инсоляцией до плюс 80 °С.

6.3.2 Степень агрессивности окружающей среды устанавливают для конкретных условий строительства (неагрессивная, слабоагрессивная, среднеагрессивная), в зависимости от которой принимают вариант антикоррозионной защиты элементов системы.

Требования к антикоррозионной защите элементов системы с учетом свойств используемых защитных покрытий, применяемых для элементов из оцинкованной углеродистой стали в зависимости от степени агрессивности окружающей среды, приведены в таблице 4.

НВФ	Навесная фасадная система для облицовки профлистом	Лист
	Пояснительная записка	8

Таблица 4

№№ п.п.	Наименование элемента системы	Материал элемента системы	Характеристика защитного покрытия в системе
1	Неагрессивная с слабоагрессивная окружающая среда		
1.1	Распорный элемент анкерного дюбеля	Углеродистая сталь	Цинковое покрытие толщиной 10 мкм
1.2	Распорный элемент тарельчатого дюбеля	ОС	Цинковое покрытие толщиной 10 мкм
		Стеклопластик	Без защиты
1.3	Направляющие	Углеродистая сталь	Цинковое покрытие толщиной не менее 10 мкм; с полимерным покрытием толщиной 45 мкм
		Коррозионностойкая сталь 08Х18Т1, 12Х18Н9, 12Х18Н10Т, либо иностранные аналоги	Без защиты
1.4	Кронштейн	Углеродистая сталь	Цинковое покрытие толщиной не менее 10 мкм; полимерным покрытием толщиной 45 мкм
		Коррозионностойкая сталь	Без защиты
2	Среднеагрессивная окружающая среда		
2.1	Распорный элемент анкерного дюбеля	Коррозионностойкая сталь	Без защиты
		Углеродистая сталь	Термодиффузионное цинковое покрытие толщиной 20 мкм
2.2	Распорный элемент тарельчатого дюбеля	Углеродистая сталь	Цинковое покрытие толщиной 10 мкм
		Стеклопластик	Без защиты
2.3	Направляющие	Углеродистая сталь с цинковым покрытием повышенного класса	Полиэфирное порошковое покрытие толщиной 60 мкм
		Коррозионностойкая сталь 08Х18Т1, 12Х18Н9, 12Х18Н10Т, либо иностранные аналоги	Без защиты
2.4	Кронштейн	Углеродистая сталь с цинковым покрытием повышенного класса	Полиэфирное порошковое покрытие толщиной 60 мкм
		Коррозионностойкая сталь, 08Х18Т1, 12Х18Н9, 12Х18Н10Т, либо иностранные аналоги	Без защиты
Примечание: толщину лакокрасочного покрытия необходимо принимать не менее значений, указанных в табл. 29 СНиП 2.03.11-85.			

НВФ	Навесная фасадная система для облицовки профлистом	Лист
	Пояснительная записка	9

6.3.3 Система может применяться на зданиях всех степеней огнестойкости (по СНиП 21-07-97* и СНиП 2.01.02-85*) и всех классов функциональной и конструктивной пожарной опасности (по СНиП 21-01-97*).

6.3.4 Система может применяться на зданиях различного функционального назначения при соблюдении следующих условий:

- класс пожарной опасности системы в соответствии со СНиП 21-01-97* - К0.
- высотность (этажность) зданий не должна превышать установленную соответствующими СНиП на здания;
- сами здания должны соответствовать требованиям действующих СНиП в части обеспечения безопасности людей при пожаре.

6.3.5 Наибольшую высоту применения настоящей фасадной системы для зданий различного функционального назначения и классов функциональной пожарной опасности устанавливают в зависимости от степени огнестойкости и класса конструктивной пожарной опасности здания и класса пожарной опасности системы (К0) соответствующими СНиП на здания, но не более 75 м.

6.3.6 Решение о возможности применения настоящей системы на зданиях, не отвечающих требованиям п. 6.3.5, а также на зданиях сложной архитектурной формы (наличие выступающих/западающих участков фасада, смежных с проемами внутренних углов здания, примыкание системы к другим системам теплоизоляции (отделки, облицовки), принимается в установленном порядке, в том числе, в соответствии с п.1.6. СНиП 21-01-97*.

7. Дополнительные условия производства, применения, хранения и контроля качества

7.1 Работы по монтажу системы допускается производить только при наличии полного комплекта технической документации, согласованной и утвержденной в установленном порядке.

7.2 В состав комплекта технической документации в обязательном порядке должен быть включен проект производства разбивочных работ, связанных с монтажом системы.

7.3 Внесение изменений в проектную документацию допускается в установленном порядке.

7.4 Поставляемые компоненты системы должны полностью отвечать предъявляемым к ним требованиям и сохранять свои свойства в течение установленных их изготовителем сроков.

7.5 Приемка строительной организацией компонентов системы, хранение их на строительной площадке, оценка состояния поверхности стены, монтаж компонентов системы, а также эксплуатация и проведение ремонта повреждений должны выполняться в соответствие с требованиями документов.

НВФ	Навесная фасадная система для облицовки профлистом	Лист
	Пояснительная записка	10

7.6 Применяемые на объекте материалы и изделия должны проходить входной контроль:
- на основе проверки предоставленных документов;
- на основании контрольных испытаний (в случае необходимости)

7.7 До выполнения работ по монтажу системы необходимо:
- подтвердить достаточность несущей способности стены при действии на нее нагрузок от системы;
- провести контрольные испытания прочности установки крепежных изделий (далее – КИ) в соответствие с п. 7.8.

7.8 Правила проведения контрольных испытаний прочности установки КИ.

Количество контрольных участков принимают в зависимости от общей площади и однородности материала стен:

- до 3 тыс. м² – 1 участок;
- свыше 3 тыс. м² и до 5 тыс. м² – 2 участка;
- свыше 5 тыс. м² – 3 участка.

Площадь контрольного участка принимают не менее 20 м² с рекомендуемыми размерами 10 x 2 (высота) м.

Выбор контрольных участков осуществляют на основании результатов визуального осмотра по критерию – наихудшее состояние конструкции (материала) стены.

Количество контрольных КИ на участок – не менее 15.

В стенах из мелкоштучных материалов 30 % КИ необходимо устанавливать в швы.
Расположение КИ должно соответствовать проекту.

7.9 Установку КИ на объекте, оценку результатов испытаний, составление протокола и определение допускаемого выдерживающего усилия КИ должны осуществлять испытательная организация при участии представителей заказчика испытаний и монтажной организации.

Результаты испытаний оформляют протоколом, в котором должна содержаться следующая информация:

- общая характеристика объекта;
- характеристика фасадной системы;
- конструктивная характеристика стен;
- визуальная оценка состояния стен;
- характеристика участков контрольной забивки КИ;
- характеристика КИ;
- расположение КИ, в том числе относительно швов;
- характеристика сверлильного инструмента;
- значения диаметров сверла и отверстий;
- характеристика выдерживающего устройства;
- дата испытаний, температура воздуха;
- организация, выполняющая контрольные испытания;
- результаты испытаний;
- значение допускаемого выдерживающего усилия:
установленного в техническом свидетельстве на КИ;
на основании результатов контрольных испытаний;
- ответственные за проведение контрольных испытаний, подписи.

НВФ	Навесная фасадная система для облицовки профлистом	Лист
	Пояснительная записка	11

7.10 Право организации, выполняющей испытания, должно быть подтверждено в установленном порядке соответствующими документами.

7.11 Работы по монтажу системы должны осуществлять строительные организации, работники которых прошли специальное обучение.

7.12 Монтаж системы необходимо выполнять в полном соответствии с технической документацией с обязательным проведением контроля всех технологических операций и составлением актов на скрытые работы.

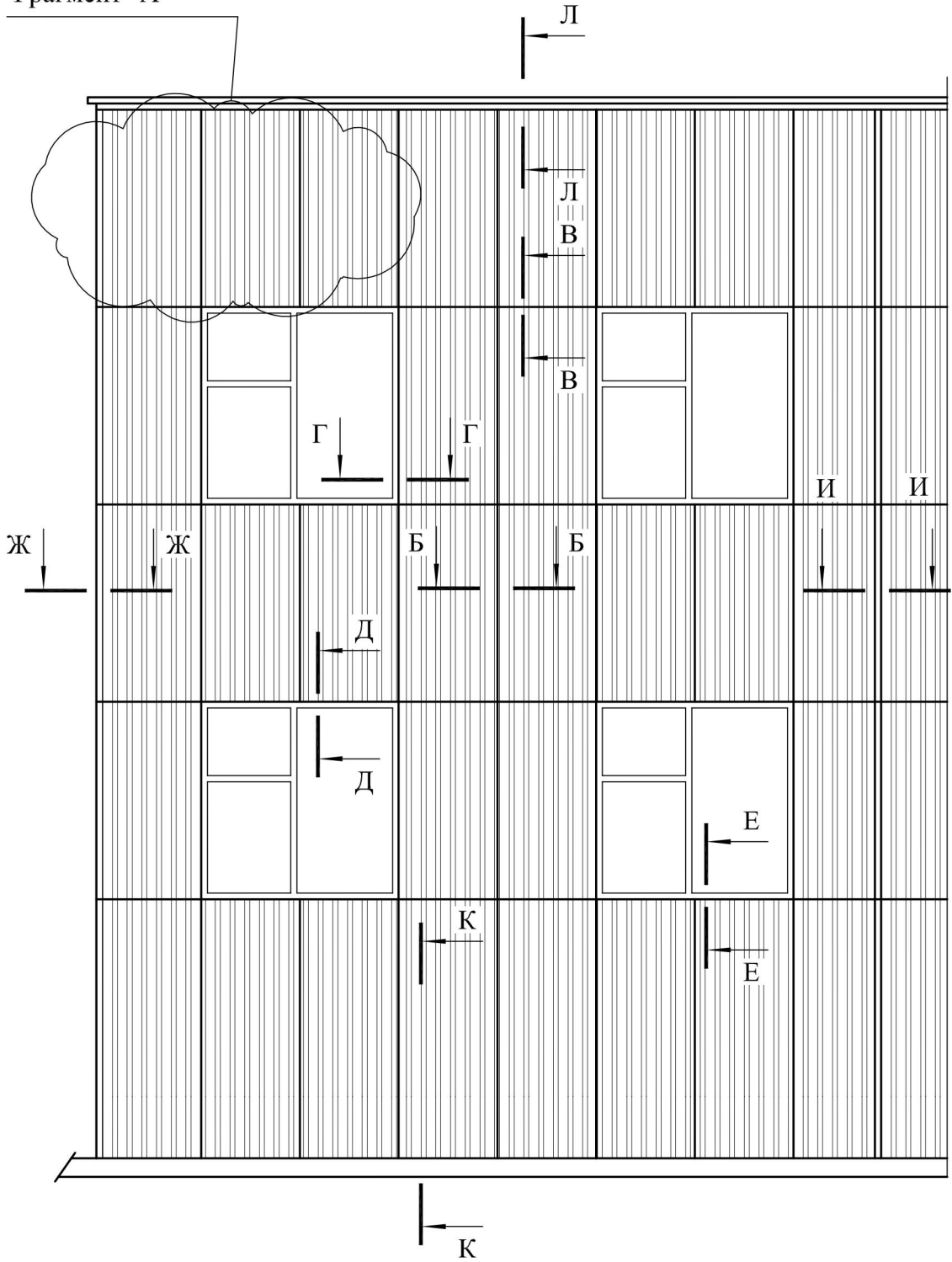
7.13 Работы должны выполняться с соблюдением правил охраны труда и техники безопасности, приведенных в СНиП 12-03-2001 и СНиП 12-04-2002.

7.14 Не допускается закрепление каких-либо элементов (рекламы, освещения, оформления, эксплуатации и т.п.) непосредственно к элементам облицовки.

НВФ	Навесная фасадная система для облицовки профлистом	Лист
	Пояснительная записка	12

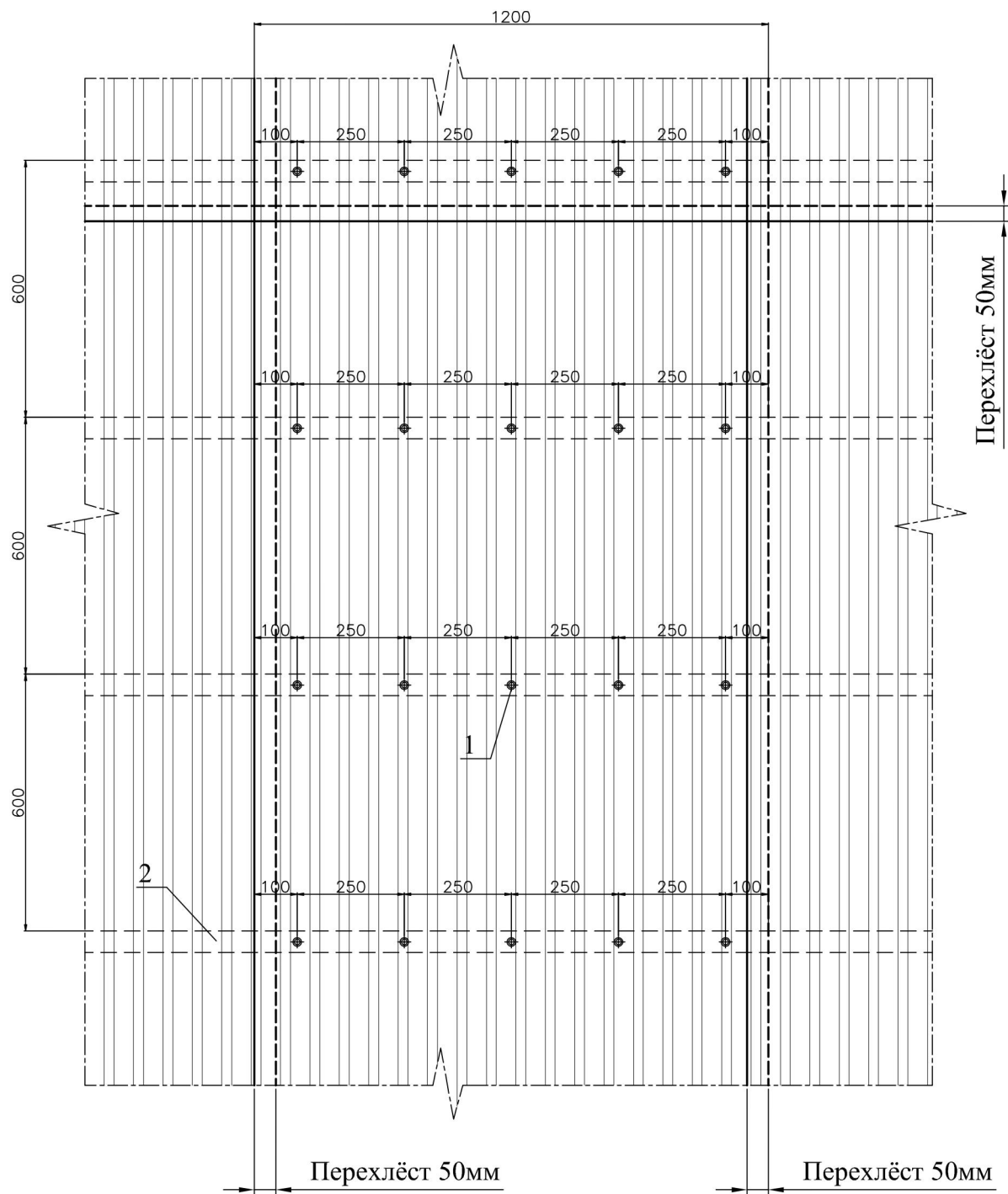
Фрагмент фасада.

Фрагмент "А"



НВФ	Конструктивные решения	Лист
	Фрагмент фасада.	13

Фрамент А (Лист 1)
 Схема крепления при вертикальном
 расположении профлиста

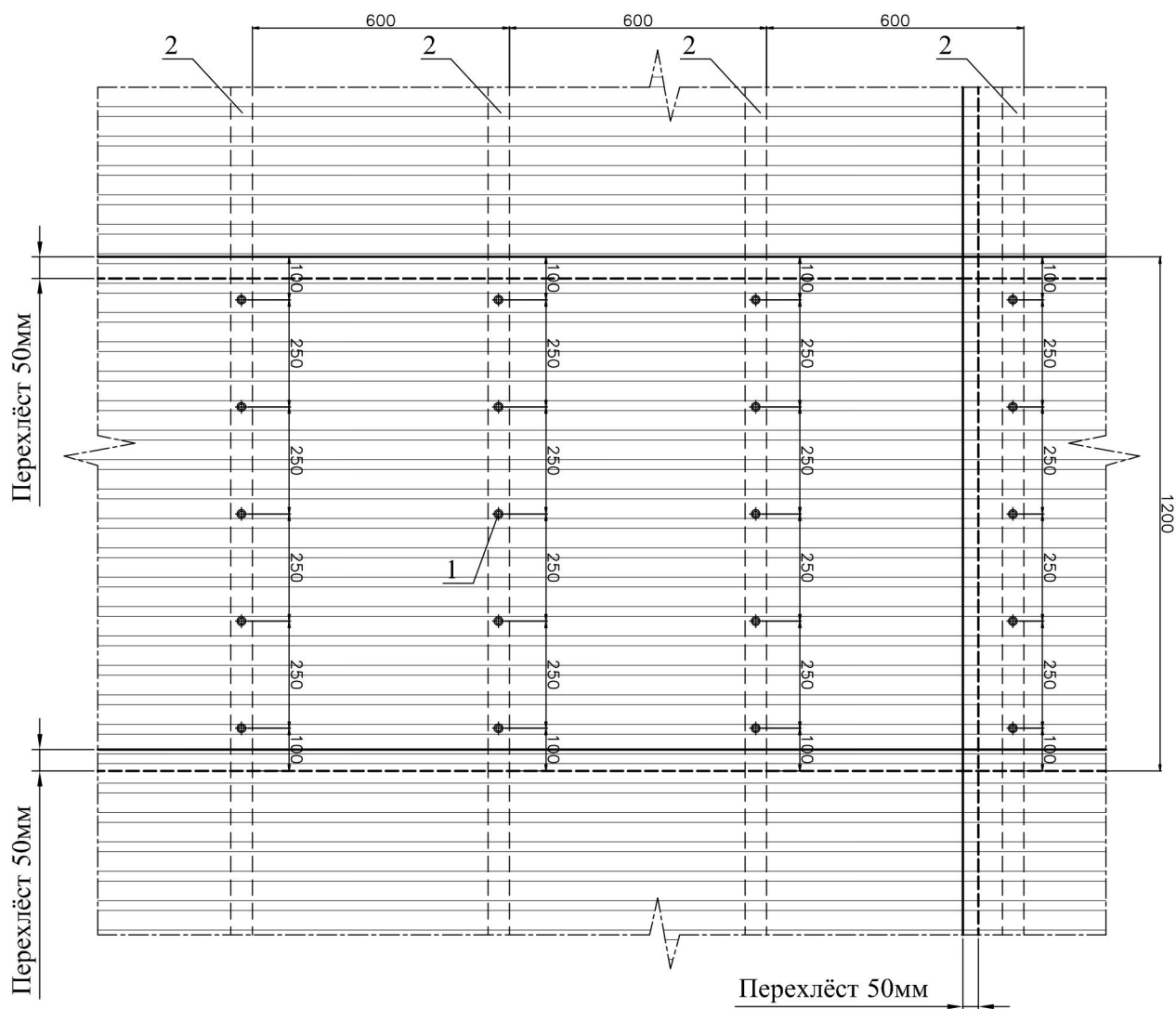


Допускается горизонтальное расположение профилированного листа.
 В этом случае несущий горизонтальный профиль устанавливается вертикально,
 либо меняется на Т-образный

1. Самонарезающий оцинкованный кровельный винт ВС 4,2x32 или заклепка А2/А2 4.8x12
2. Несущий горизонтальный элемент ГП

НВФ	Конструктивные решения	Лист
	Схема крепления при вертикальном расположении листа	14

Фрамент А (Лист 1)
 Схема крепления при горизонтальном
 расположении профлиста

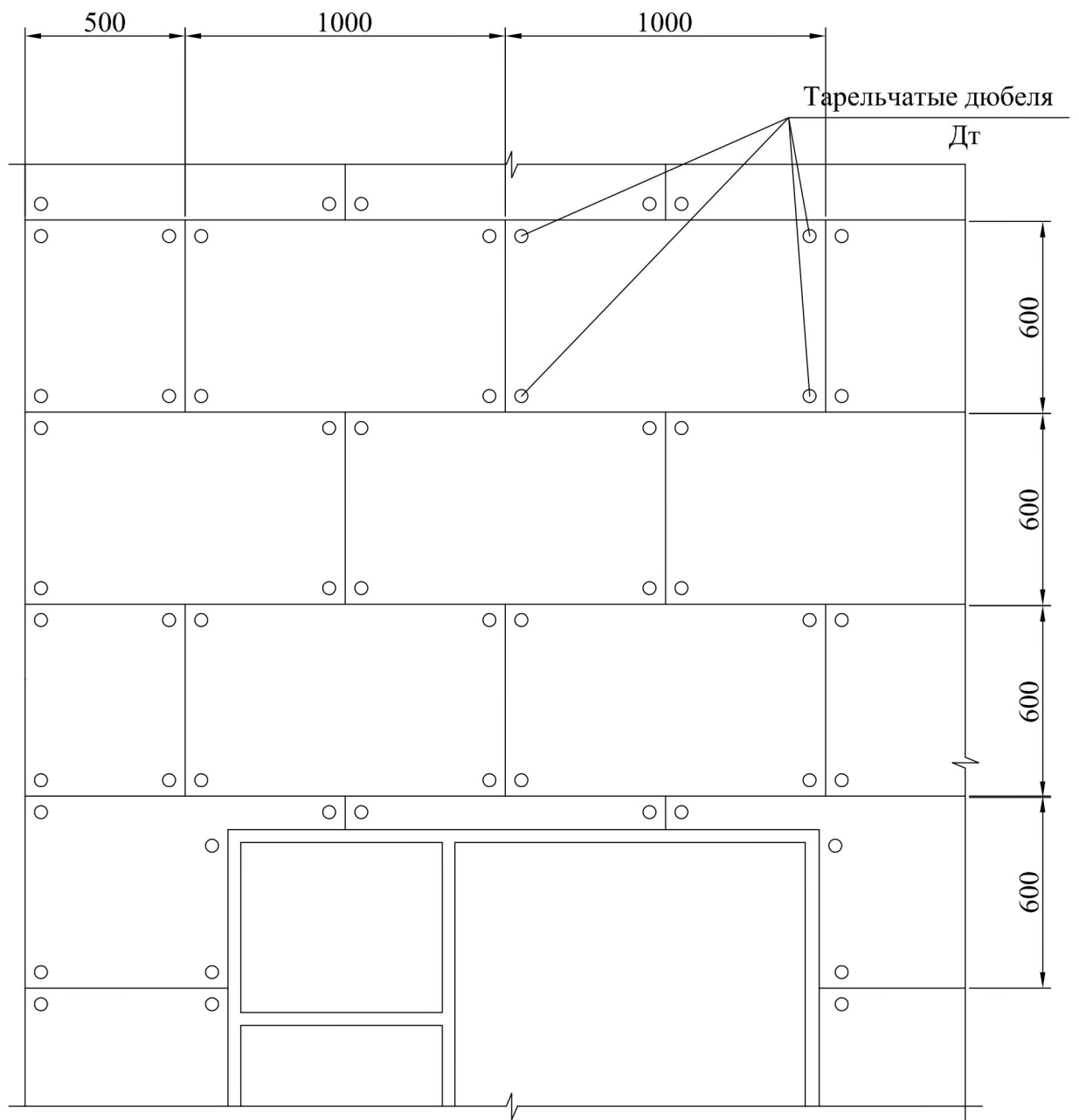


1. Самонарезающий оцинкованный кровельный винт ВС 4,2х32 или заклепка А2/А2 4.8х12
2. Несущий горизонтальный элемент ГП либо несущий вертикальный профиль ПВТ *

*) установка того или иного профиля определяется прочностными расчетами на действие ветровой нагрузки

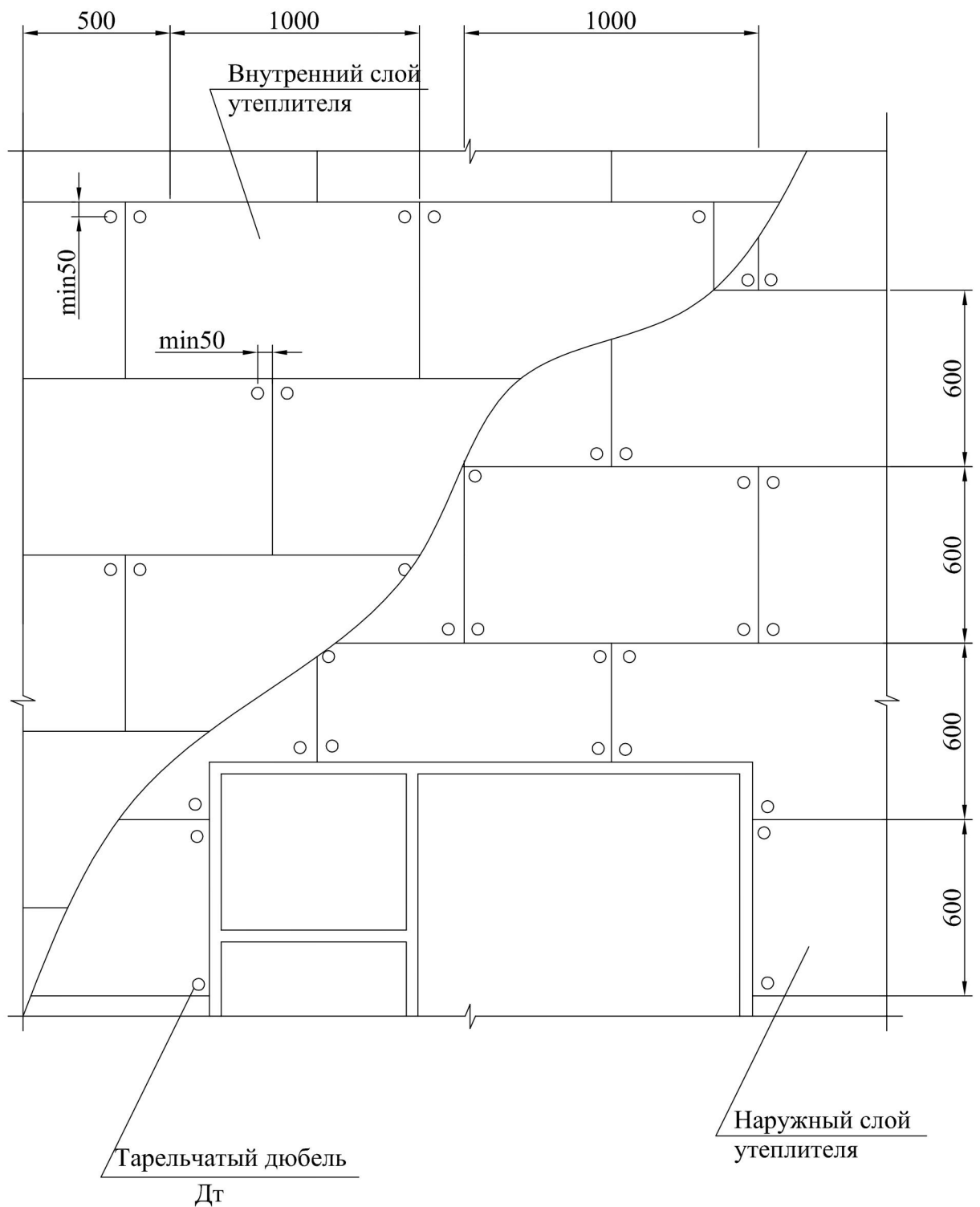
НВФ	Конструктивные решения	Лист
	Схема крепления при горизонтальном расположении листа	15

Схема крепления плит утеплителя при однослойном варианте утепления



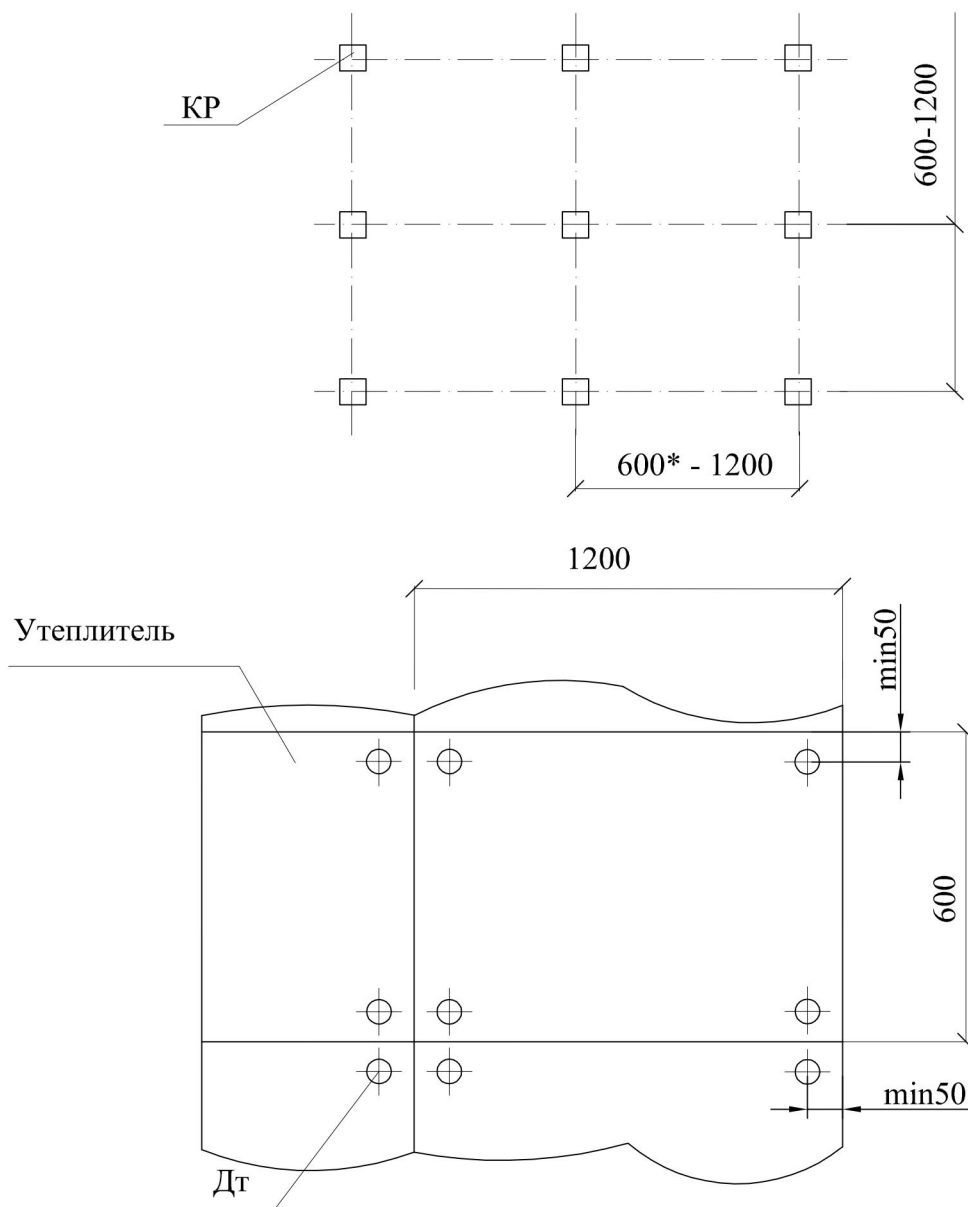
НВФ	Конструктивные решения	Лист
	Схема крепления плит утеплителя при однослойном варианте утепления	16

Схема крепления плит утеплителя при двухслойном варианте утепления



НВФ	Конструктивные решения	Лист
	Схема крепления плит утеплителя при двухслойном варианте утепления	17

Расстановка кронштейнов и плит утеплителя

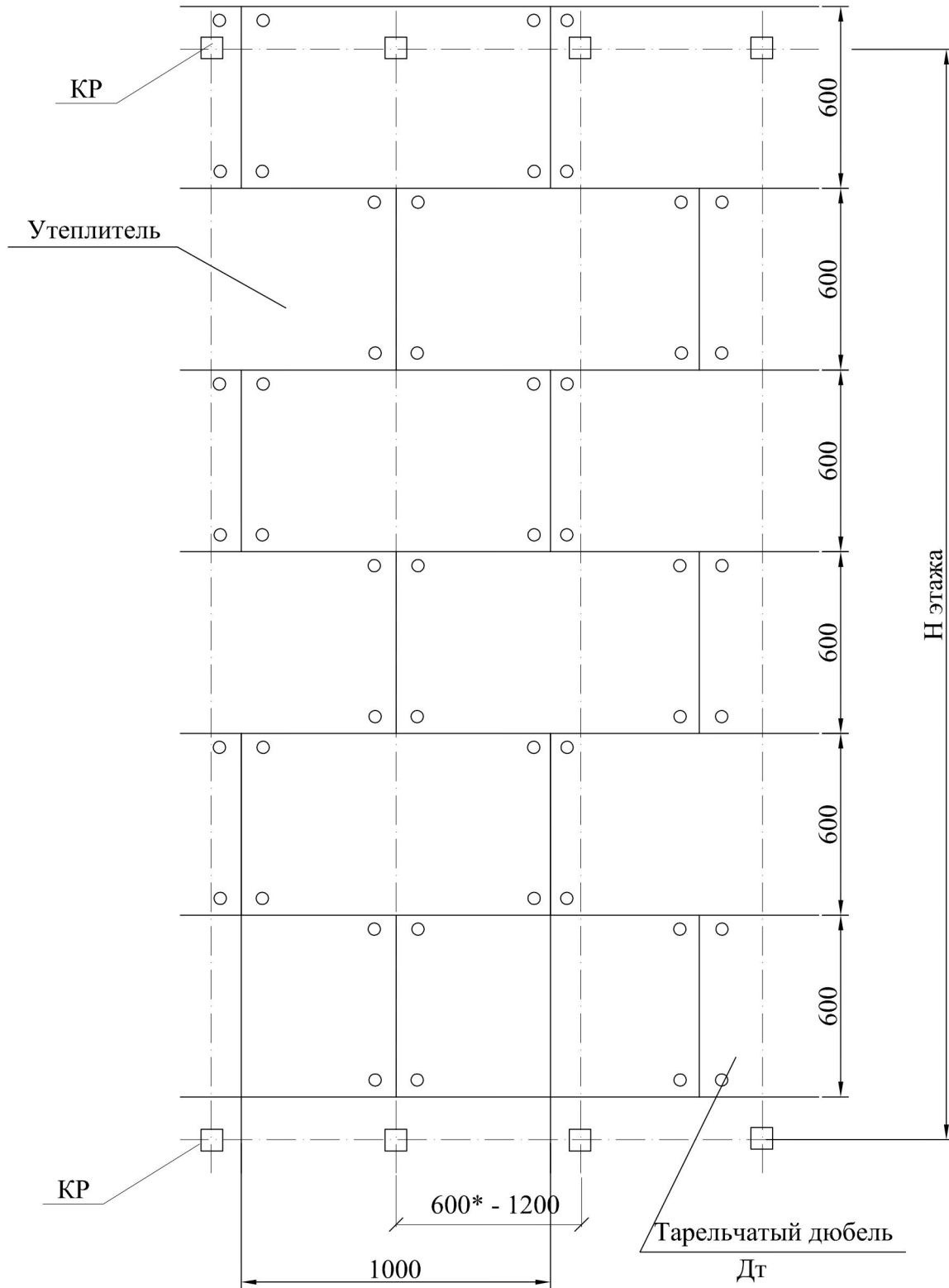


*Типоразмер и шаг кронштейна назначается в соответствии с проектом

Допускается горизонтальное расположение плит утеплителя

НВФ	Конструктивные решения	Лист
	Расстановка кронштейнов и плит утеплителя	18

Расстановка кронштейнов и плит утеплителя



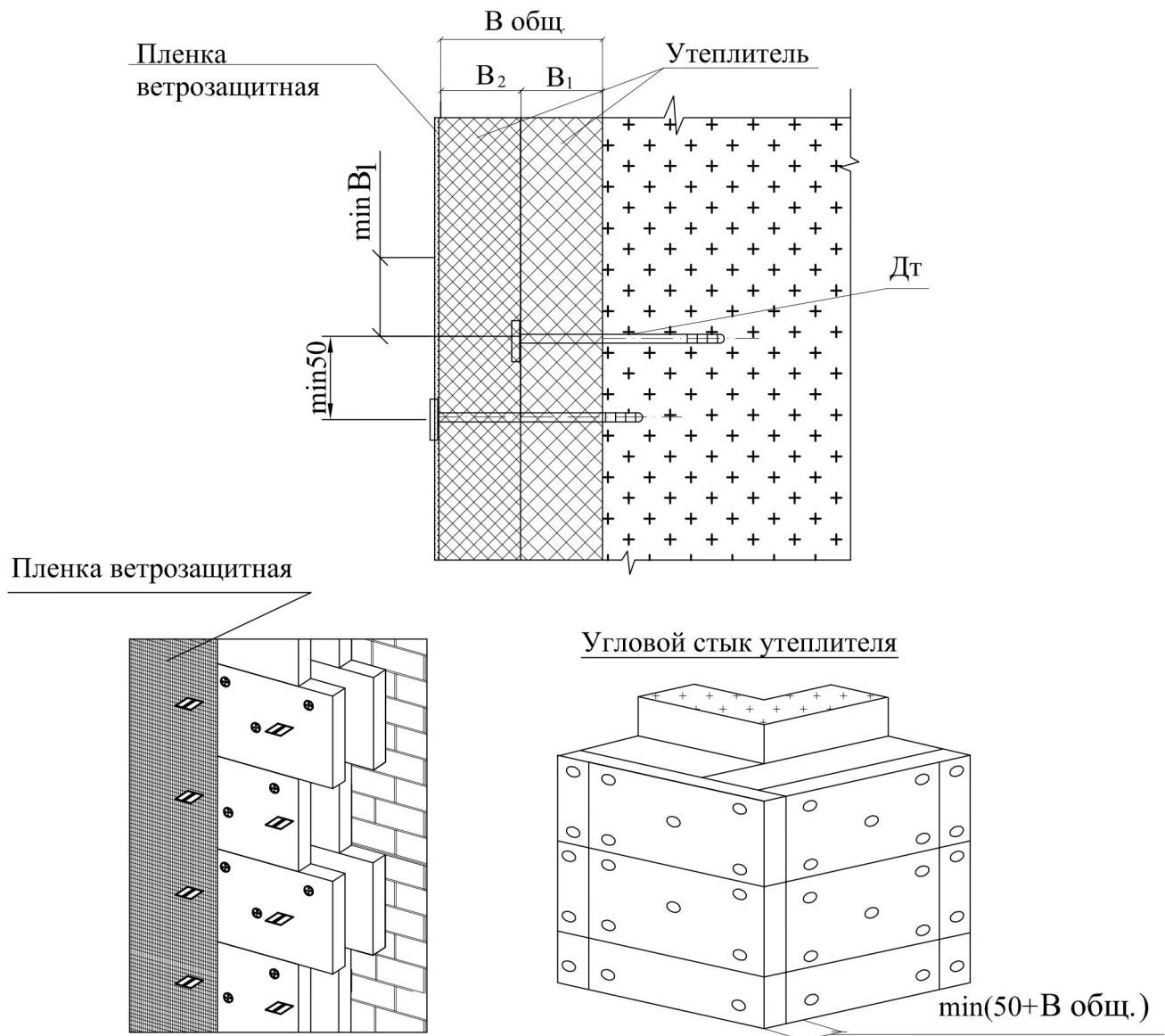
*Типоразмер и шаг кронштейна назначается в соответствии с проектом

Допускается горизонтальное расположение плит утеплителя

Для восприятия ветровых нагрузок при необходимости допускается установка дополнительных опорных кронштейнов

НВФ	Конструктивные решения	Лист
	Расстановка кронштейнов и плит утеплителя для системы с креплением в межэтажные перекрытия	19

Крепление к стене плит утеплителя

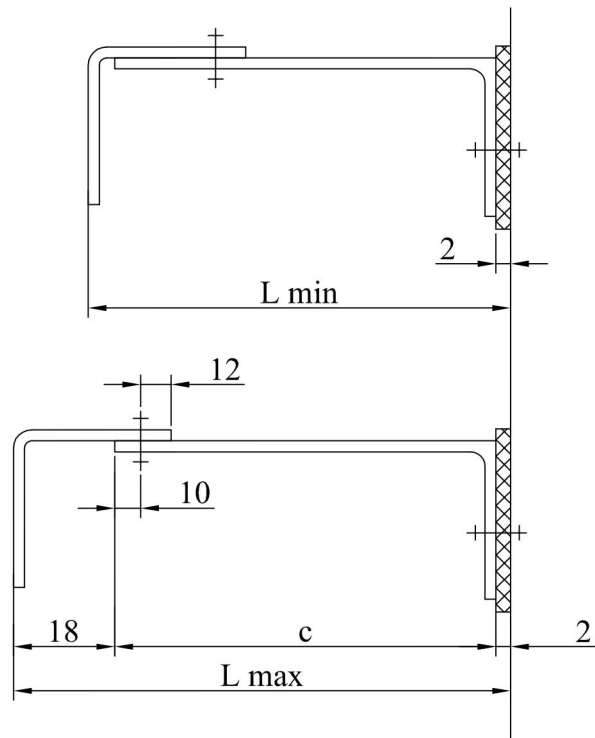


Примечания

1. Для фиксации утеплителя и ветро-влажностной пленки следует применять полипропиленовые дюбель-зонтики.
2. Типоразмер тарельчатого дюбеля назначается в зависимости от толщины утеплителя (B_1+B_2)
3. Плиты утеплителя 1-го и 2-го слоя крепятся таким образом чтобы стыки плит разных слоев не совпадали.
4. Установка мембраны не требуется при применении теплоизоляционных плит, кашированных ветрозащитной паропроницаемой пленкой.

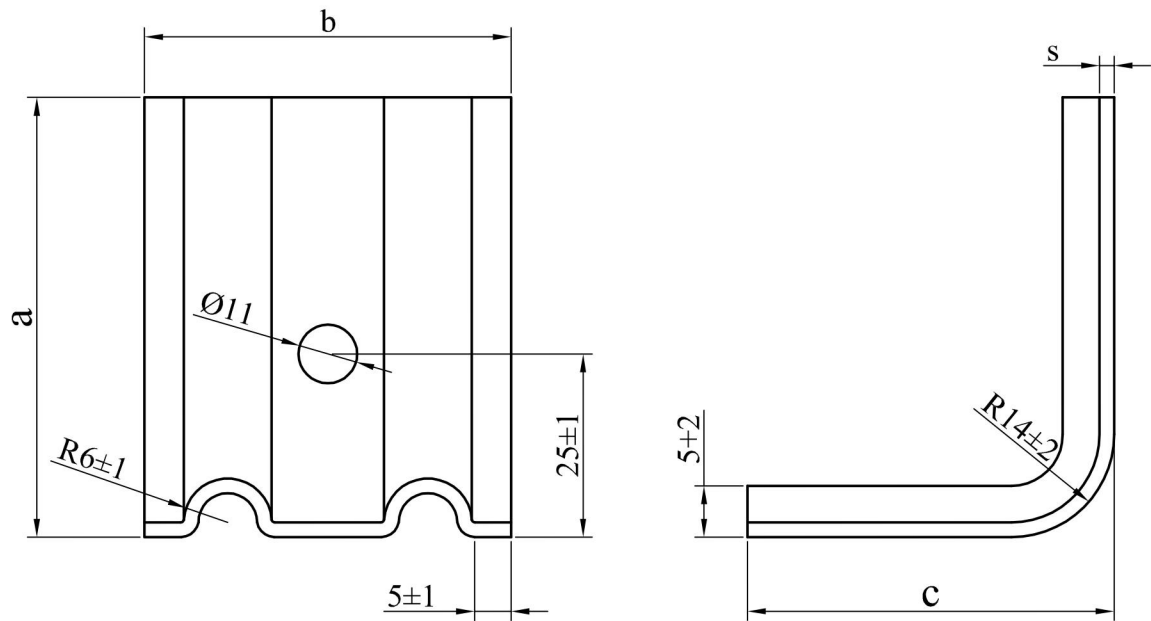
НВФ	Конструктивные решения	Лист
	Крепление к стене плит утеплителя	20

Диапазоны регулировки вылета вертикальных профилей .

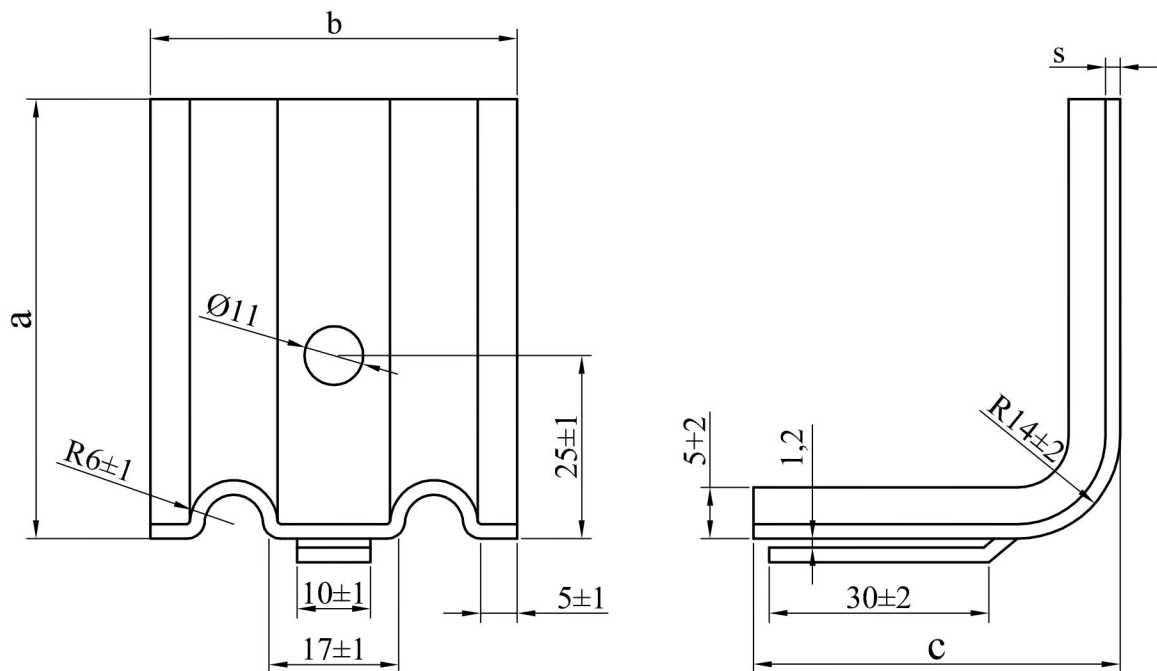


Вылет консоли, с мм	Вылет вертикальных профилей, L мм	
	Минимальный	Максимальный
50	58	73
70	78	93
90	98	113
100	108	123
110	118	133
120	128	143
150	158	173
170	178	193
180	188	203
200	208	223
250	258	273
300	308	323

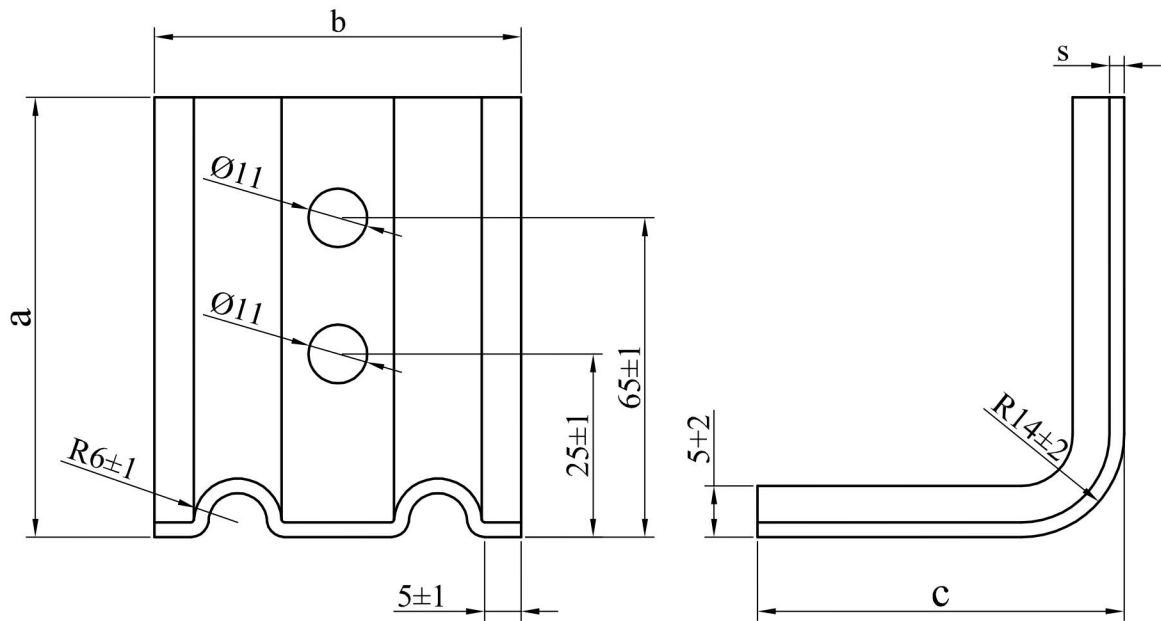
Кронштейн КР без язычка с одним отверстием
(исполнение 1-1)



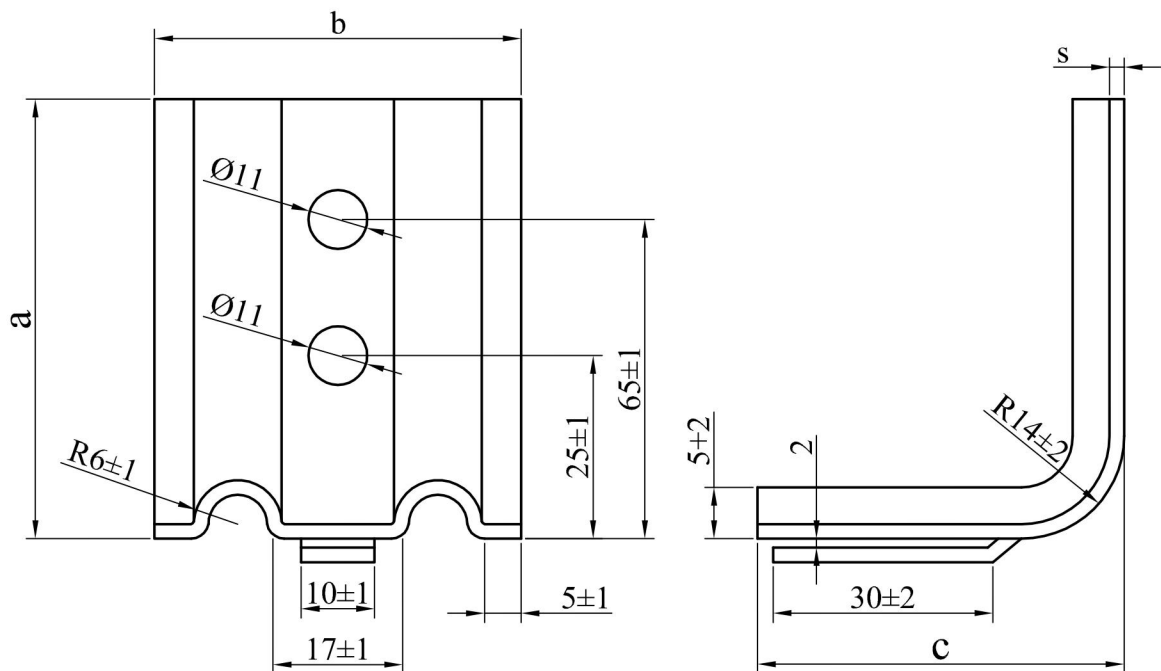
Кронштейн КР с язычком с одним отверстием
(исполнение 2-1)



Кронштейн КР без язычка с двумя отверстиями
(исполнение 1-2)



Кронштейн КР с язычком с двумя отверстиями
(исполнение 2-2)



Кронштейны КР

Тип профиля	a	b	c	s	
КР 50x50x50	50		50	1,2; 2	
КР70x50x50			70		
КР90x50x50			90		
КР 100x50x50			100		
КР 110x50x50			110		
КР120x50x50			120		
КР150x50x50			150		
КР170x50x50			170		
КР180x50x50			180		
КР200x50x50			200		
КР250x50x50			250		
КР150x50x70			50		150
КР200x50x70					200
КР250x50x50	250				
КР50x60x50	60		50		
КР70x60x50			70		
КР100x60x50			100		
КР150x60x50			150		
КР200x60x50			200		
КР220x60x50			220		
КР250x60x50			250		
КР90x60x60			60		90
КР100x60x60					100
КР120x60x60					120
КР130x60x60					130
КР150x60x60					150
КР170x60x60					170
КР200x60x60	200				
КР250x60x60	250				
КР 90x70x70	70	70	90		
КР100x70x70			100		
КР120x70x70			120		

Кронштейны КР

Тип профиля	a	b	c	s
КР 130x70x70	70	70	130	1,2; 2
КР 140x70x70			140	
КР150x70x70			150	
КР170x70x70			170	
КР200x70x70			200	
КР250x70x70			250	
КР300x70x70			300	

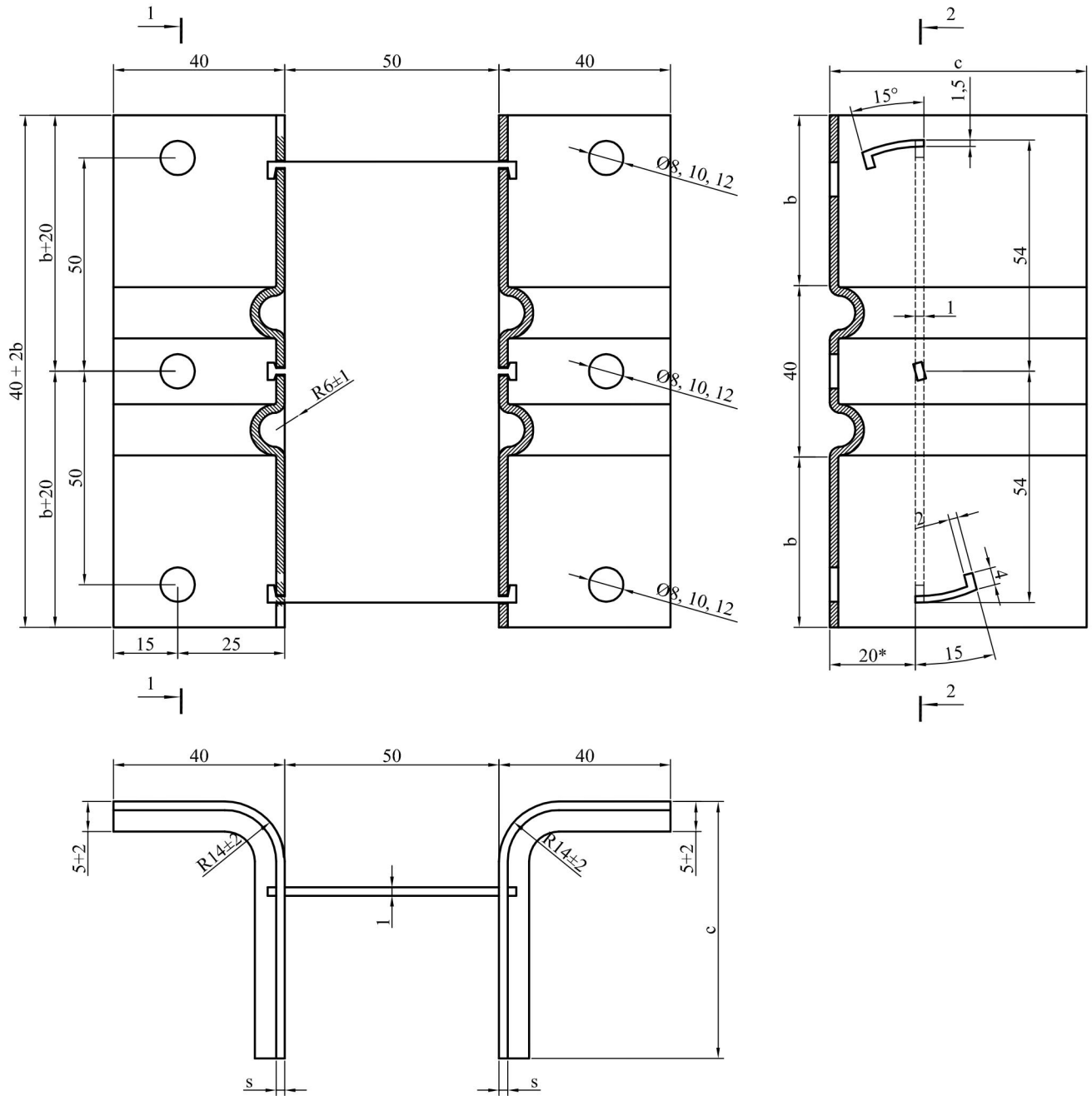
Геометрические характеристики

Сечение профиля	A, см ²	G, кг/м.п.	J, см ⁴	W _x , см ³	W _y , см ³	i _x min, см
КР 50x2(1-1)	1,2	0,942	0,069	0,961	0,152	0,24
КР 60x2(1-1)	1,4	1,099	0,08	1,4	0,163	0,239
КР 70x2(1-1)	1,6	1,256	0,088	1,913	0,171	0,235
КР 50x2(2-1)	1,045	0,942	0,056	0,961	0,135	0,232
КР 60x2(2-1)	1,245	1,099	0,07	1,4	0,151	0,237
КР 70x2(2-1)	1,445	1,256	0,08	1,919	0,161	0,235

Кронштейн в сборе для установки в перекрытие КР1

2-2

1-1



Тип профиля	b	c	s
	40-80 (шаг 10мм)	50-200	1,2; 1,5

НВФ

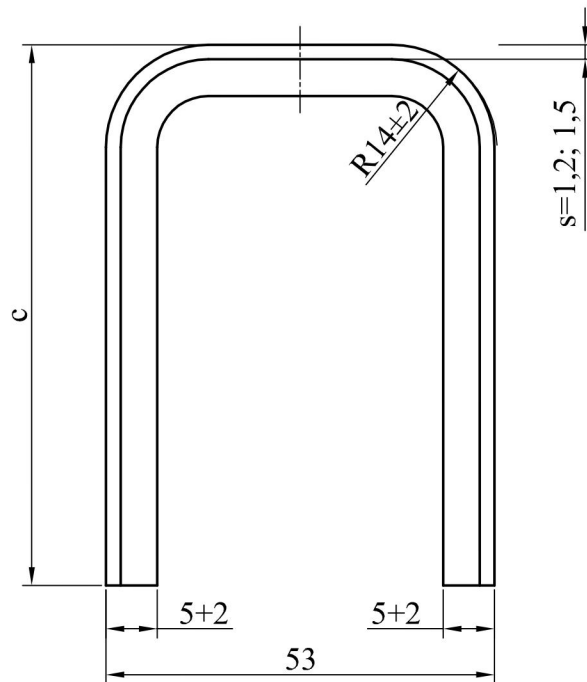
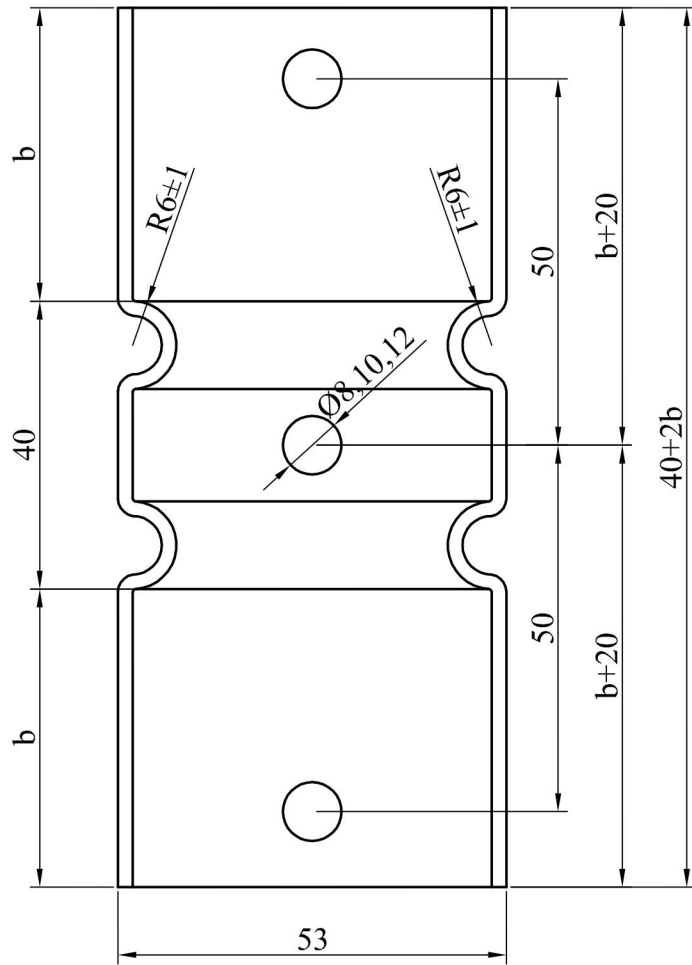
Конструктивные решения

Лист

Кронштейн в сборе для установки в перекрытие КР1

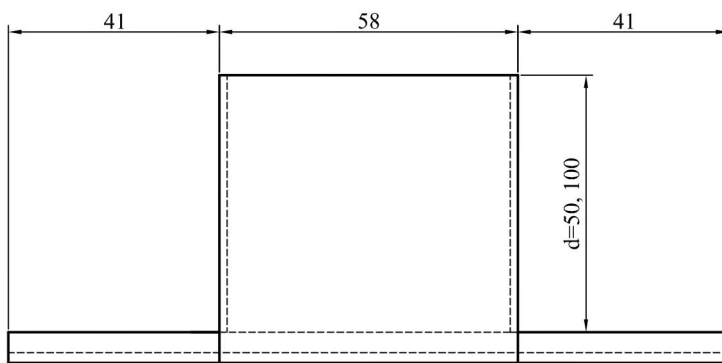
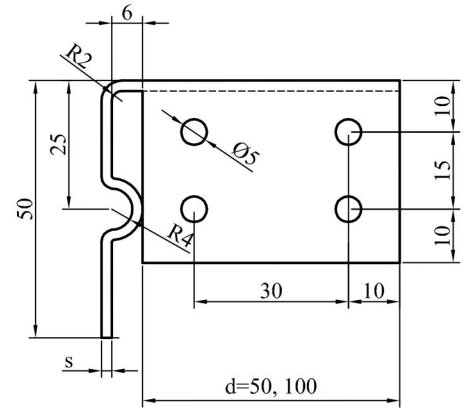
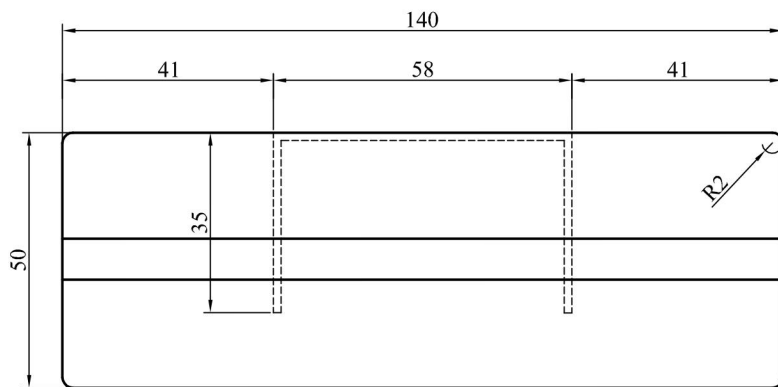
26

Кронштейн для установки в перекрытие КР2



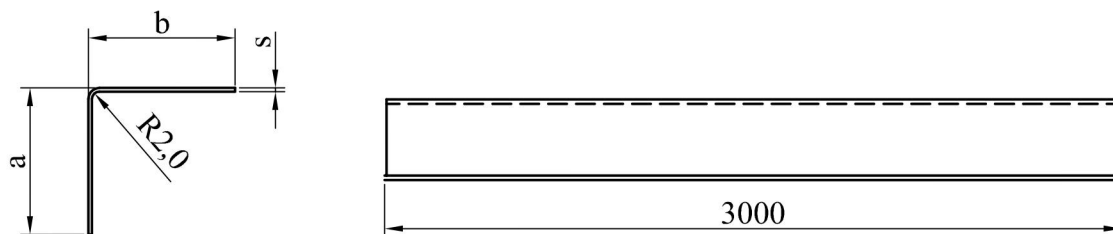
НВФ	Конструктивные решения	Лист
	Кронштейн для установки в перекрытие КР2	27

Насадка на кронштейн НС



Тип профиля	d	s
	50, 100	1,2; 1,5

Профиль горизонтальный ПГ1

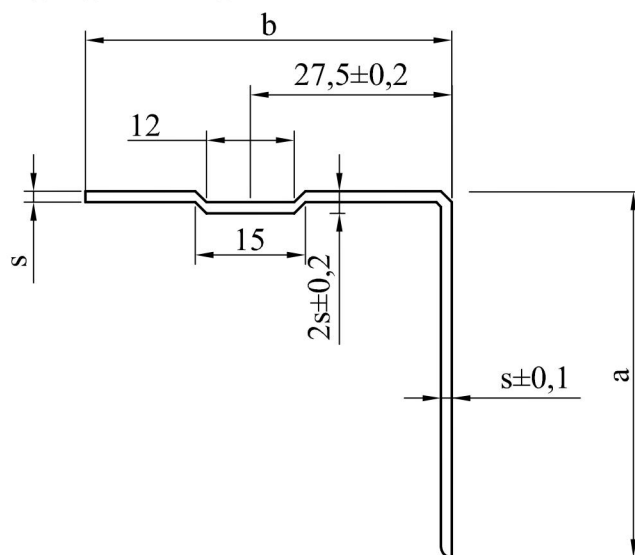


Тип профиля	a	b	s
ПГ1 40x40	40	40	1,2; 1,5
ПГ1 50x50	50	50	

Геометрические характеристики (целое сечение)

Тип профиля	A, см ²	G, кг/м.п.	J, см ⁴	W _x , см ³	W _y , см ³	i _x min, см
ПГ1 40x40x1,2	0,938	0,736	0,597	0,865	0,419	0,798
ПГ1 50x50x1,2	1,178	0,924	1,183	1,364	0,665	1,002
ПГ1 40x40x1,5	1,169	0,918	0,741	1,069	0,518	0,796
ПГ1 50x50x1,5	1,469	1,153	1,47	1,69	0,824	1,0

Профиль горизонтальный ПГ2

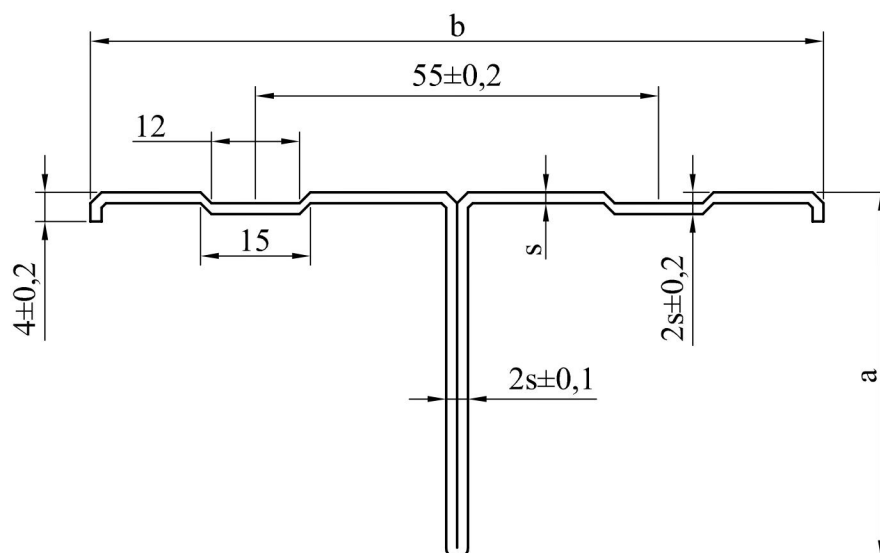


Тип профиля	a	b	s
ПГ2 40x40	40	40	1,2; 1,5
ПГ2 50x40	50	40	
ПГ2 50x50	50	50	
ПГ2 60x40	60	40	
ПГ2 60x50	60	50	

Геометрические характеристики (целое сечение)

Тип профиля	A, см ²	G, кг/м.п.	J, см ⁴	W _x , см ³	W _y , см ³	i _x min, см
ПГ2 40x40x1,2	0,94	0,738	1,529	0,834	0,425	0,800
ПГ2 50x40x1,2	1,060	0,832	1,632	1,013	0,448	0,900
ПГ2 50x50x1,2	1,180	0,926	2,940	1,334	0,663	1,000
ПГ2 60x40x1,2	1,180	0,926	1,715	1,273	0,454	0,900
ПГ2 60x50x1,2	1,310	1,028	3,183	1,546	0,693	1,100
ПГ2 40x40x1,5	1,180	0,926	1,920	1,048	0,525	0,800
ПГ2 50x40x1,5	1,330	1,044	2,022	1,265	0,554	0,900
ПГ2 50x50x1,5	1,480	1,162	3,711	1,669	0,821	1,000
ПГ2 60x40x1,5	1,480	1,162	2,124	1,592	0,562	0,900
ПГ2 60x50x1,5	1,630	1,280	3,946	1,927	0,858	1,100

Профиль вертикальный Т-образный ПВТ

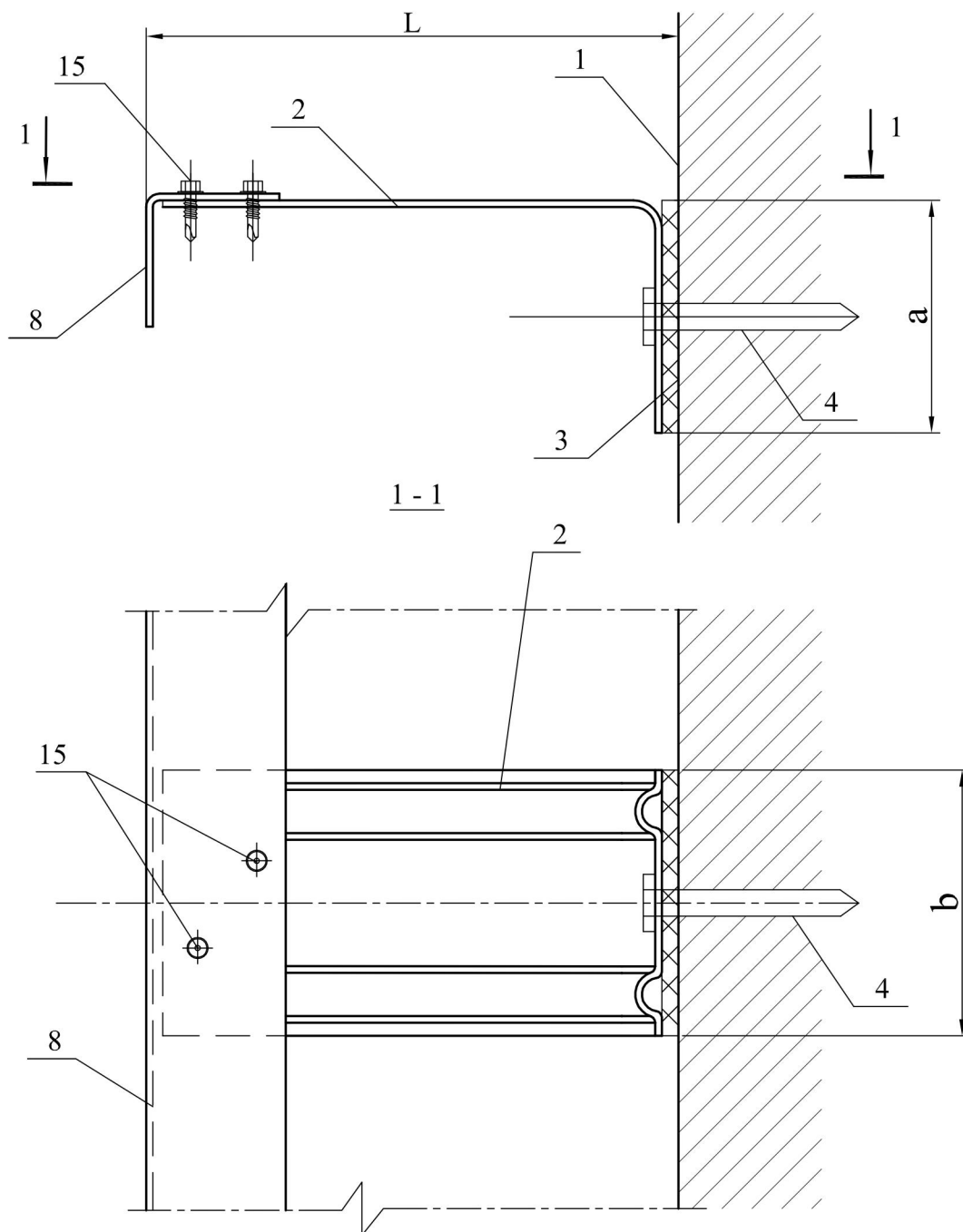


Тип профиля	a	b	s
ПВТ 30x60	30	60	1,2; 1,5
ПВТ 30x80	30	80	
ПВТ 30x100	30	100	
ПВТ 50x60	50	60	
ПВТ 50x80	50	80	
ПВТ 50x100	50	100	

Геометрические характеристики

Тип профиля	A, см ²	G, кг/м.п.	J, см ⁴	W _x , см ³	W _y , см ³	i _x min, см
ПВТ 30x60x1.2	1.49	1,170	1,263	0,947	0,565	0,9
ПВТ 30x80x1.2	1.73	1,358	1,322	1,586	0,572	0,9
ПВТ 30x100x1.2	1.97	1,546	1,406	2,385	0,589	0,8
ПВТ 50x60x1.2	2,005	1,574	3,336	1,483	1,026	1,29
ПВТ 50x80x1.2	2,185	1,715	5,427	1,509	1,504	1,576
ПВТ 50x100x1.2	2,425	1,904	5,817	2,282	1,56	1,549
ПВТ 30x60x1.5	1,77	1,389	1,480	1,179	0,649	0,9
ПВТ 30x80x1.5	2,08	1,632	1,546	1,985	0,656	0,9
ПВТ 30x100x1.5	2,42	1,9	1,736	2,850	0,732	0,8
ПВТ 50x60x1.5	2,505	1,966	4,121	1,881	1,267	1,283
ПВТ 50x80x1.5	2,73	2,143	6,884	1,862	1,916	1,588
ПВТ 50x100x1.5	2,76	2,167	6,939	1,949	1,923	1,586

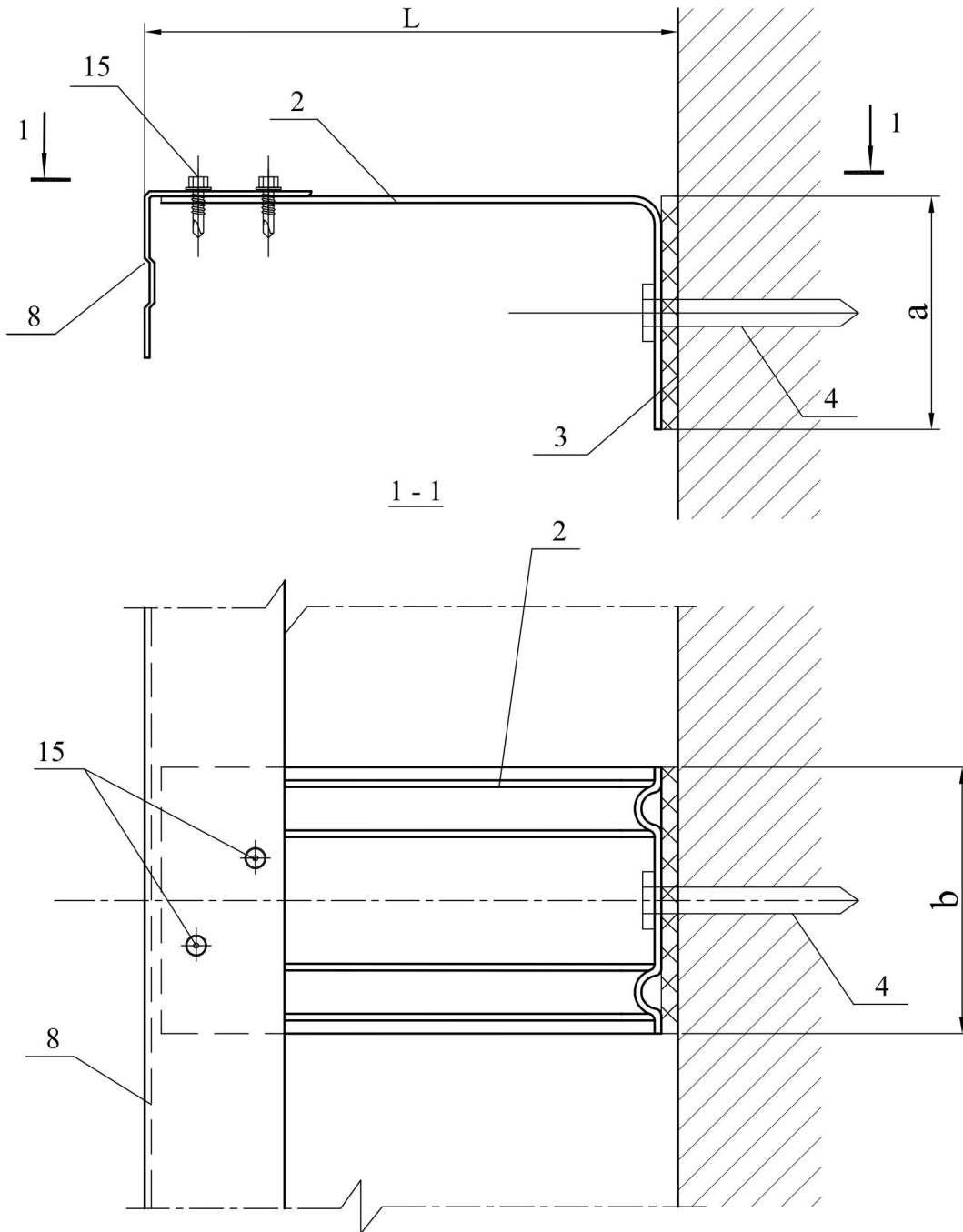
Установка горизонтального профиля ПГ 1



- 1. Несущая стена
- 2. Кронштейн типа КР
- 3. Прокладка термоизолирующая
- 4. Анкерный дюбель АКП
- 8. Несущий горизонтальный элемент ПГ 1
- 15. Самонарезающий оцинкованный винт

НВФ	Конструктивные решения	Лист
	Установка горизонтального профиля ПГ 1	33

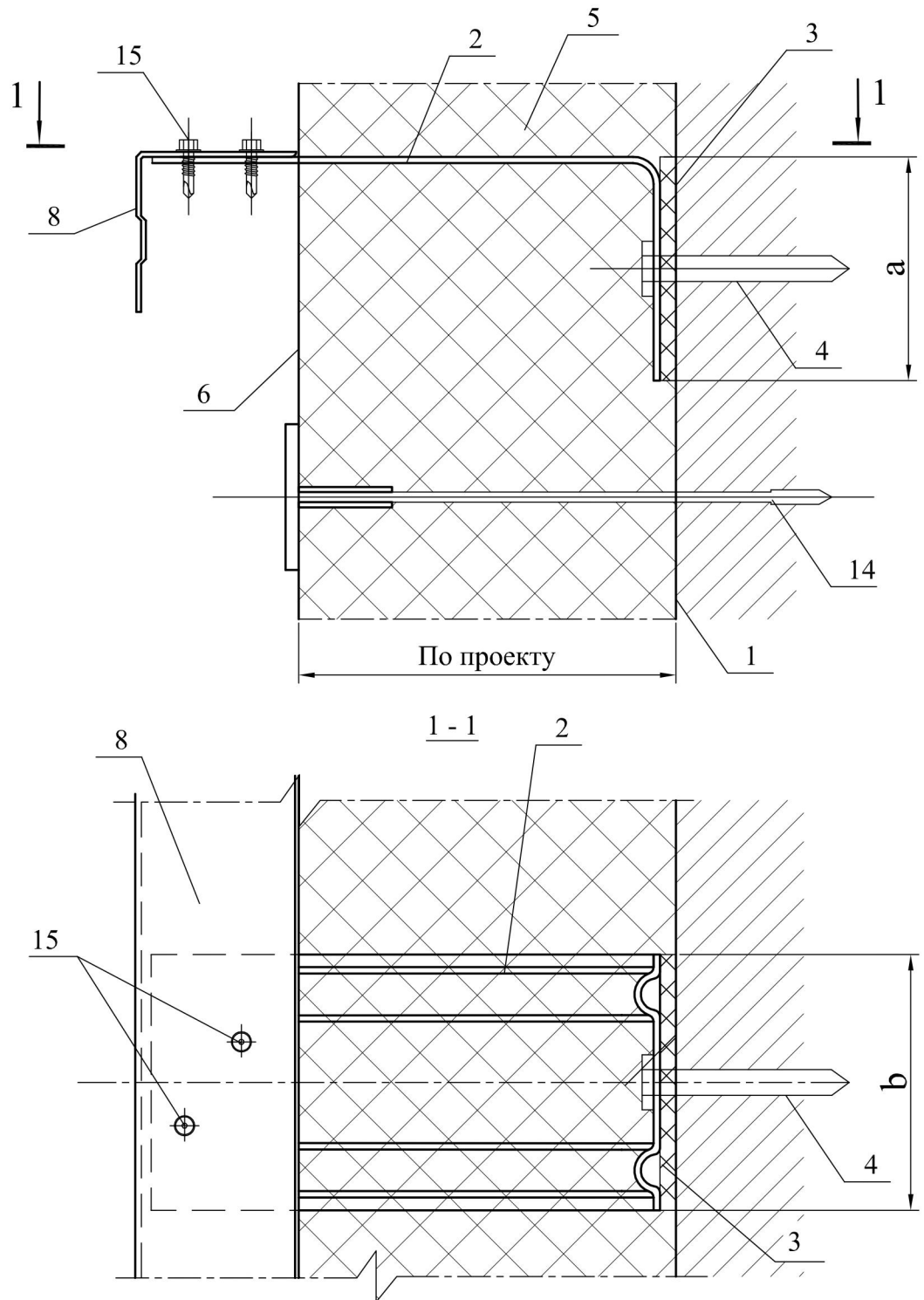
Установка горизонтального профиля ПГ2



- 1. Несущая стена
- 2. Кронштейн типа КР
- 3. Прокладка термоизолирующая
- 4. Анкерный дюбель АКП
- 8. Несущий горизонтальный элемент ПГ2
- 15. Самонарезающий оцинкованный винт

НВФ	Конструктивные решения	Лист
	Установка горизонтального профиля ПГ2	34

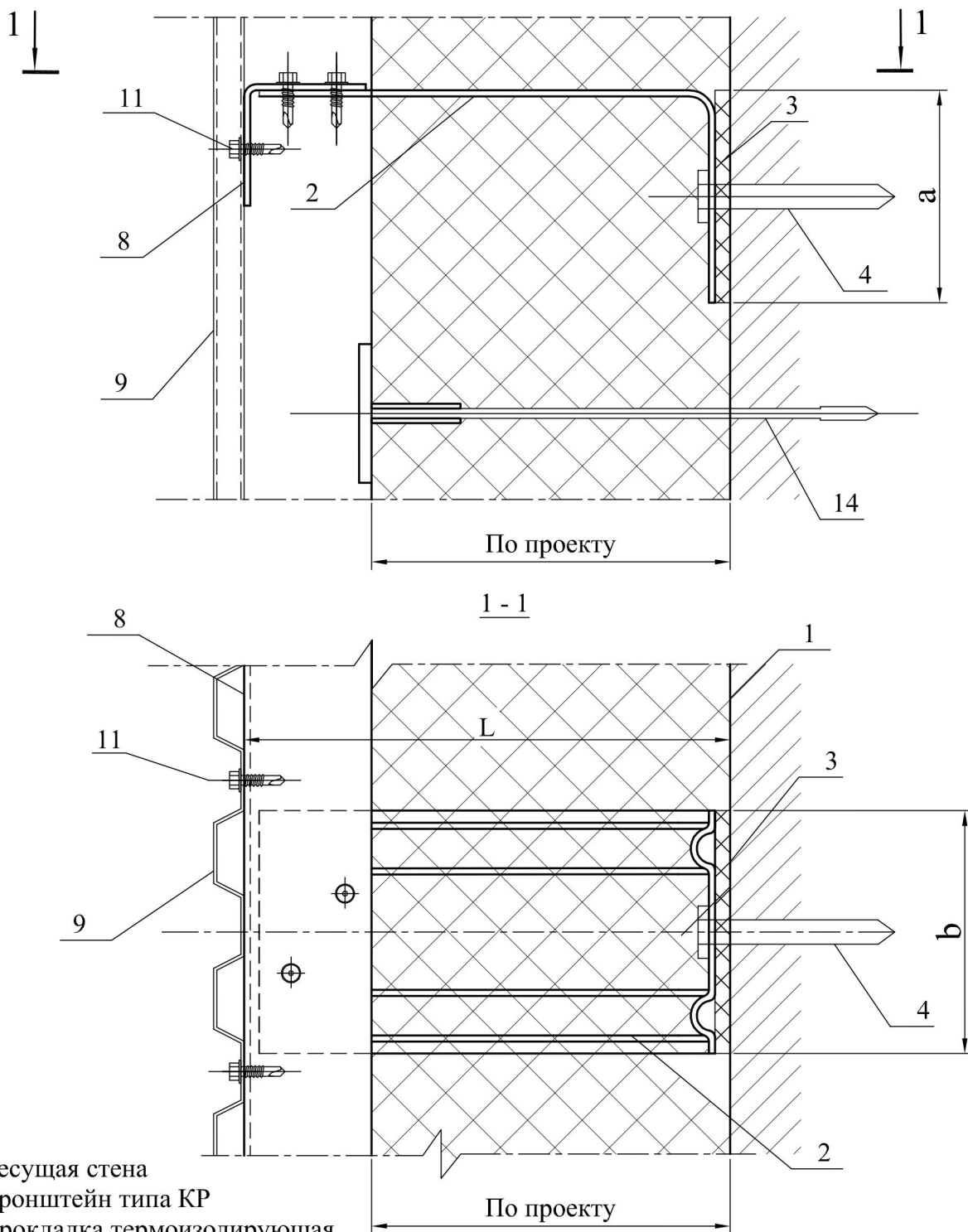
Установка утеплителя



1. Несущая стена
2. Кронштейн типа КР
3. Прокладка термоизолирующая
4. Анкерный дюбель АКП
5. Теплоизоляционная плита
6. Ветро-гидрозащитная паропроницаемая мембрана
8. Несущий горизонтальный элемент ПГ 2
14. Тарельчатый дюбель Дт
15. Самонарезающий оцинкованный винт

НВФ	Конструктивные решения	Лист
	Установка утеплителя	35

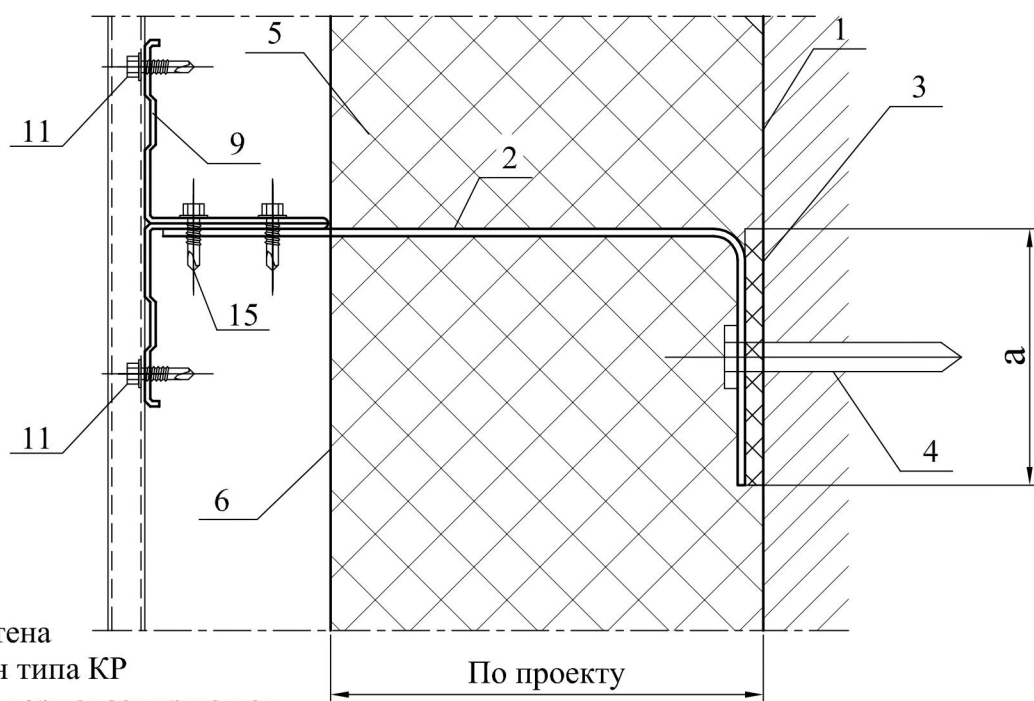
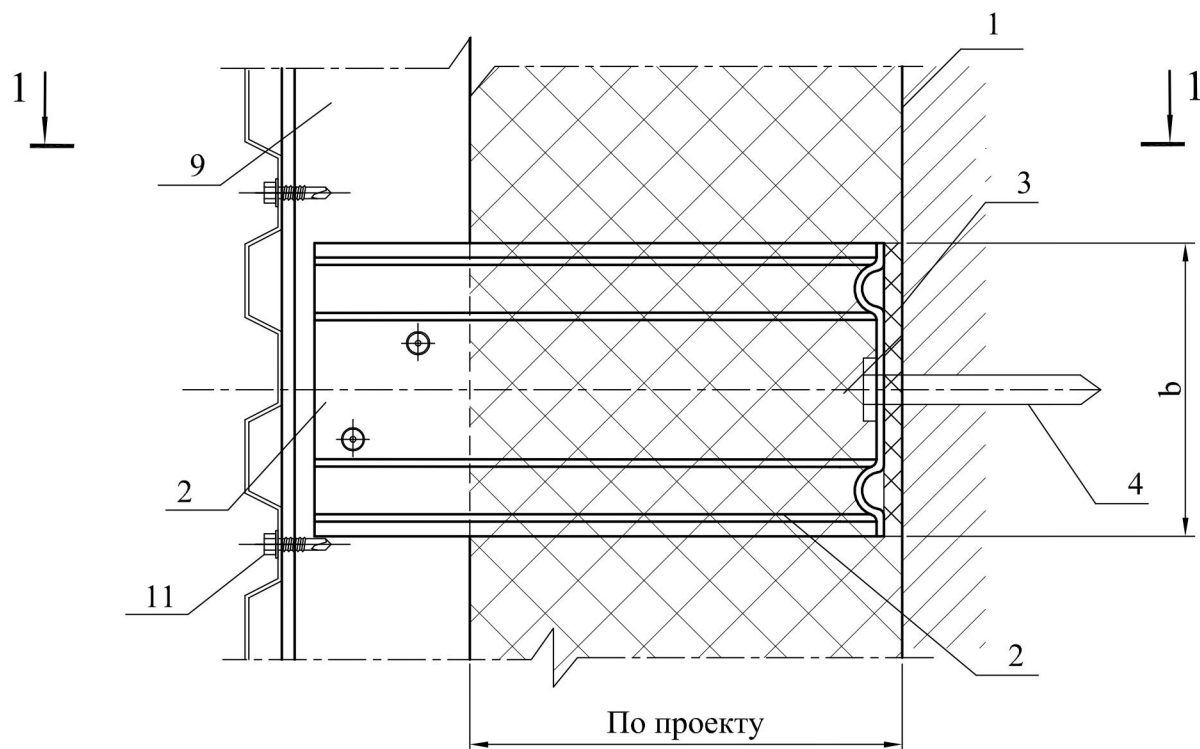
Установка профлиста в вертикальном положении на профиль ПГ 1



1. Несущая стена
2. Кронштейн типа КР
3. Прокладка термоизолирующая
4. Анкерный дюбель АКП
5. Теплоизоляционная плита
6. Ветро-гидрозащитная паропроницаемая мембрана
8. Несущий горизонтальный элемент ПГ 1
9. Несущий вертикальный профиль ПВ
11. Самонарезающий оцинкованный кровельный винт ВС 4,2x32
14. Тарельчатый дюбель ДТ
15. Самонарезающий оцинкованный винт

НВФ	Конструктивные решения	Лист
	Установка профлиста в вертикальном положении	36

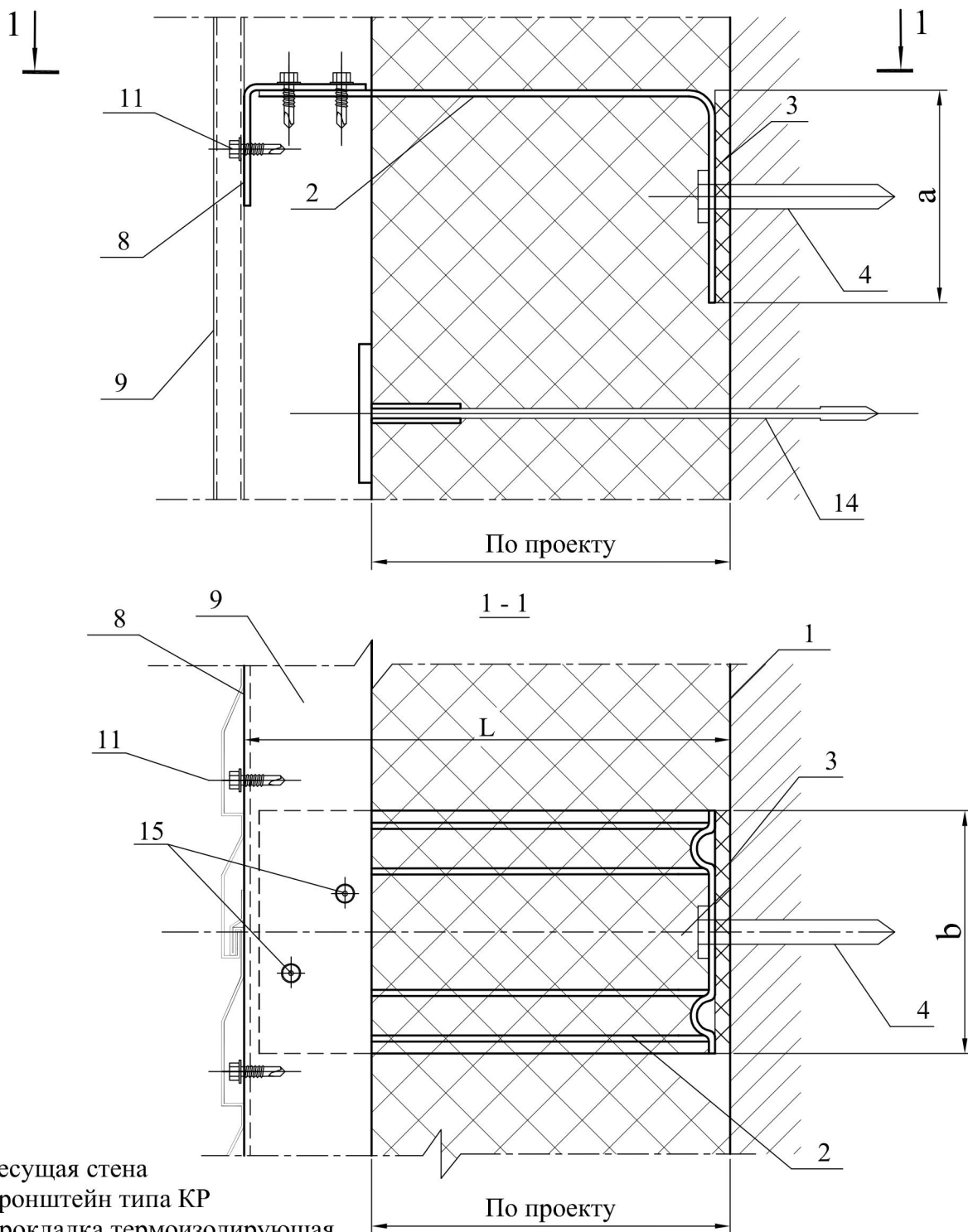
Установка профлиста в горизонтальном положении на профиль ПВТ



- 1. Несущая стена
- 2. Кронштейн типа КР
- 3. Прокладка термоизолирующая
- 4. Анкерный дюбель АКП
- 5. Теплоизоляционная плита
- 6. Ветро-гидрозащитная паропроницаемая мембрана
- 9. Несущий вертикальный профиль ПВТ
- 11. Самонарезающий оцинкованный кровельный винт ВС 4,2x32
- 15. Самонарезающий оцинкованный винт

НВФ	Конструктивные решения	Лист
	Установка профлиста в горизонтальном положении	37

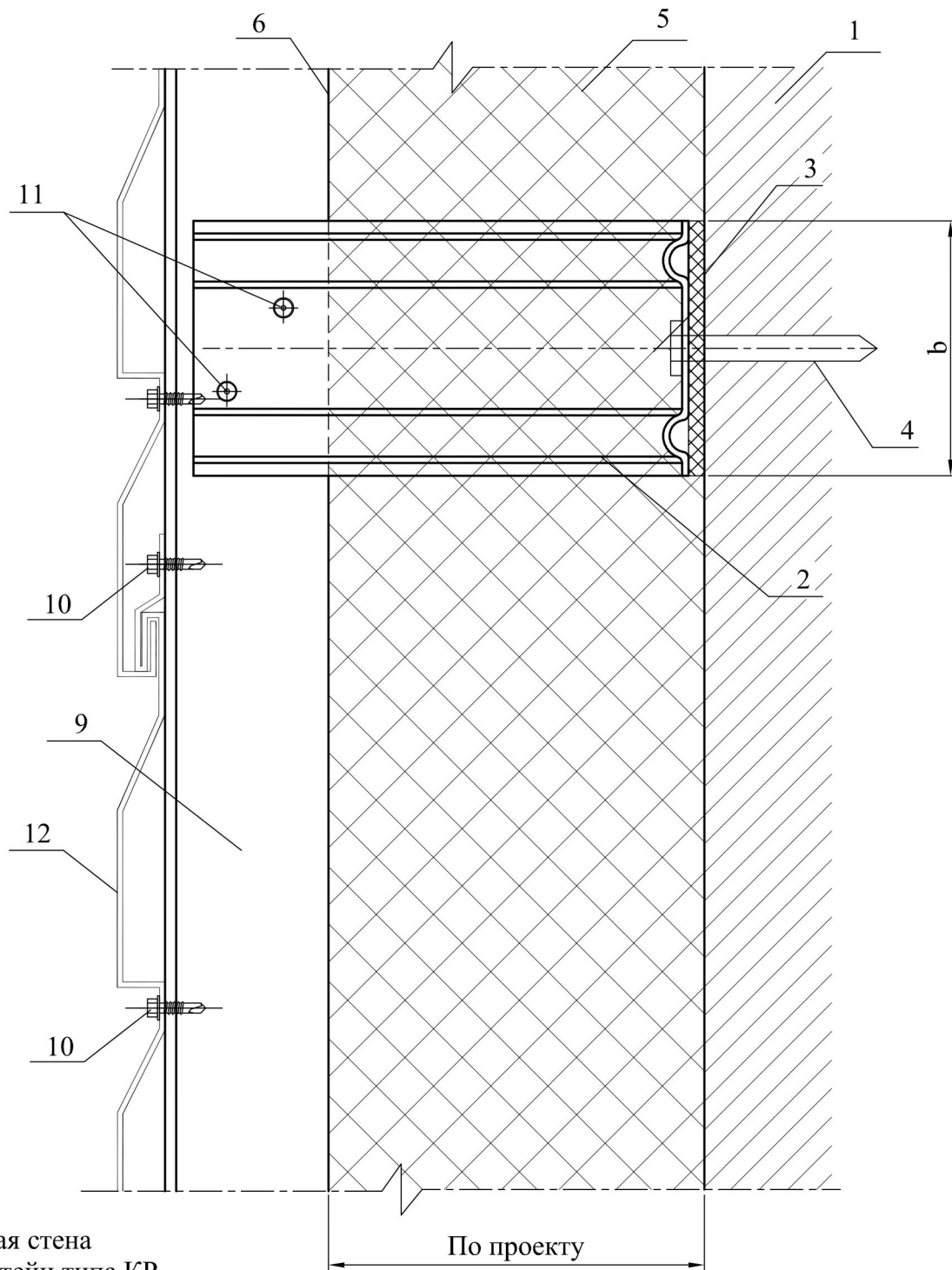
Установка металлосайдинга в вертикальном положении на профиль ПГ 1



1. Несущая стена
2. Кронштейн типа КР
3. Прокладка термоизолирующая
4. Анкерный дюбель АКП
5. Теплоизоляционная плита
6. Ветро-гидрозащитная паропроницаемая мембрана
8. Несущий горизонтальный элемент ПГ 1
9. Несущий вертикальный профиль ПВ
11. Самонарезающий оцинкованный кровельный винт ВС 4,2x32
14. Тарельчатый дюбель ДТ
15. Самонарезающий оцинкованный винт

НВФ	Конструктивные решения	Лист
	Установка металлосайдинга в вертикальном положении на профиль ПГ 1	38

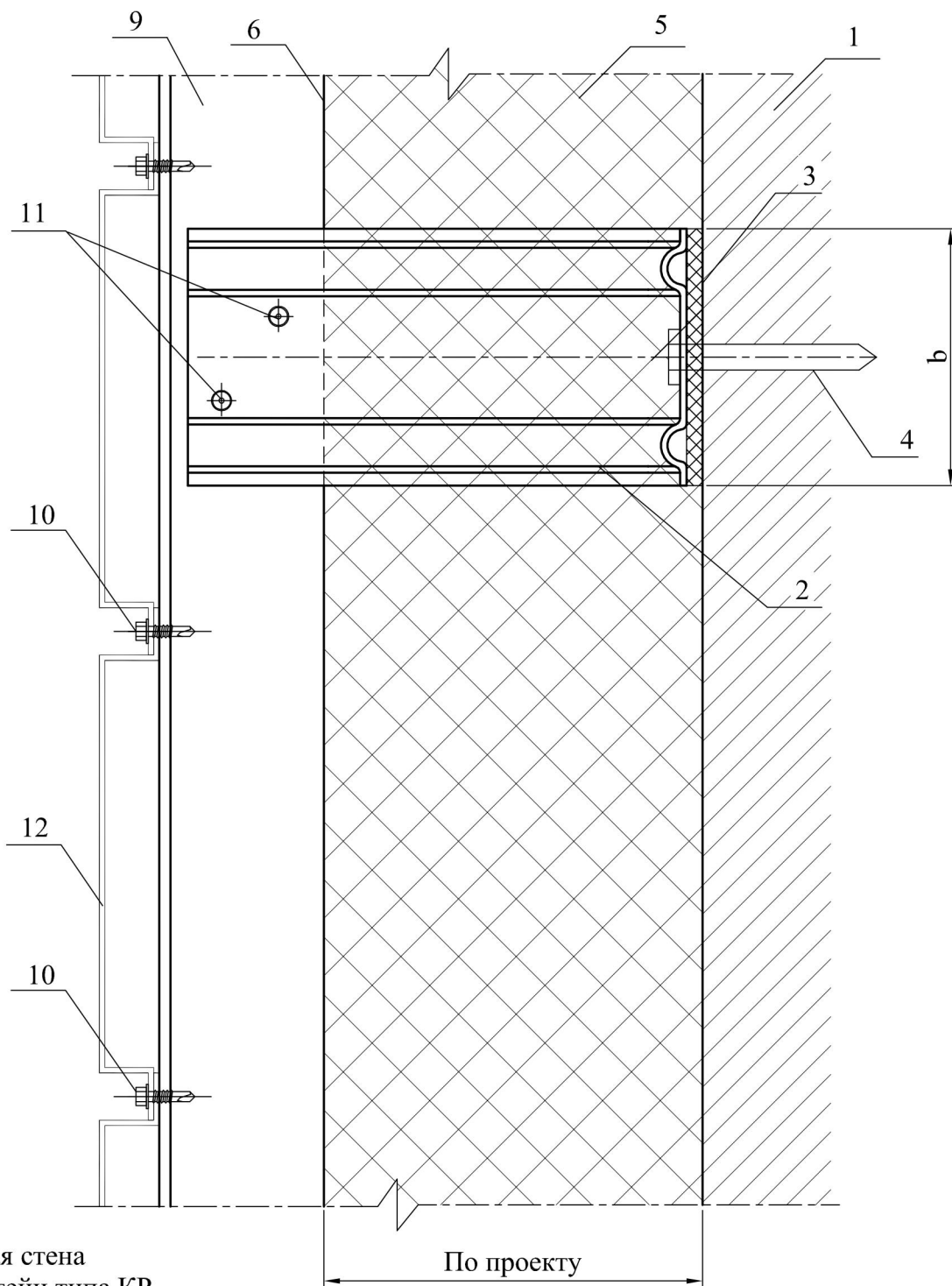
Установка металлосайдинга в горизонтальном положении на профиль ПВТ



1. Несущая стена
2. Кронштейн типа КР
3. Прокладка термоизолирующая
4. Анкерный дюбель АКП
5. Теплоизоляционная плита
6. Ветро-гидрозащитная паропроницаемая мембрана
9. Несущий вертикальный профиль ПВТ
10. Самонарезающий оцинкованный кровельный винт ВС 4,2x32
11. Самонарезающий оцинкованный винт
12. Металлосайдинг

НВФ	Конструктивные решения	Лист
	Установка металлосайдинга в горизонтальном положении на профиль ПВТ	39

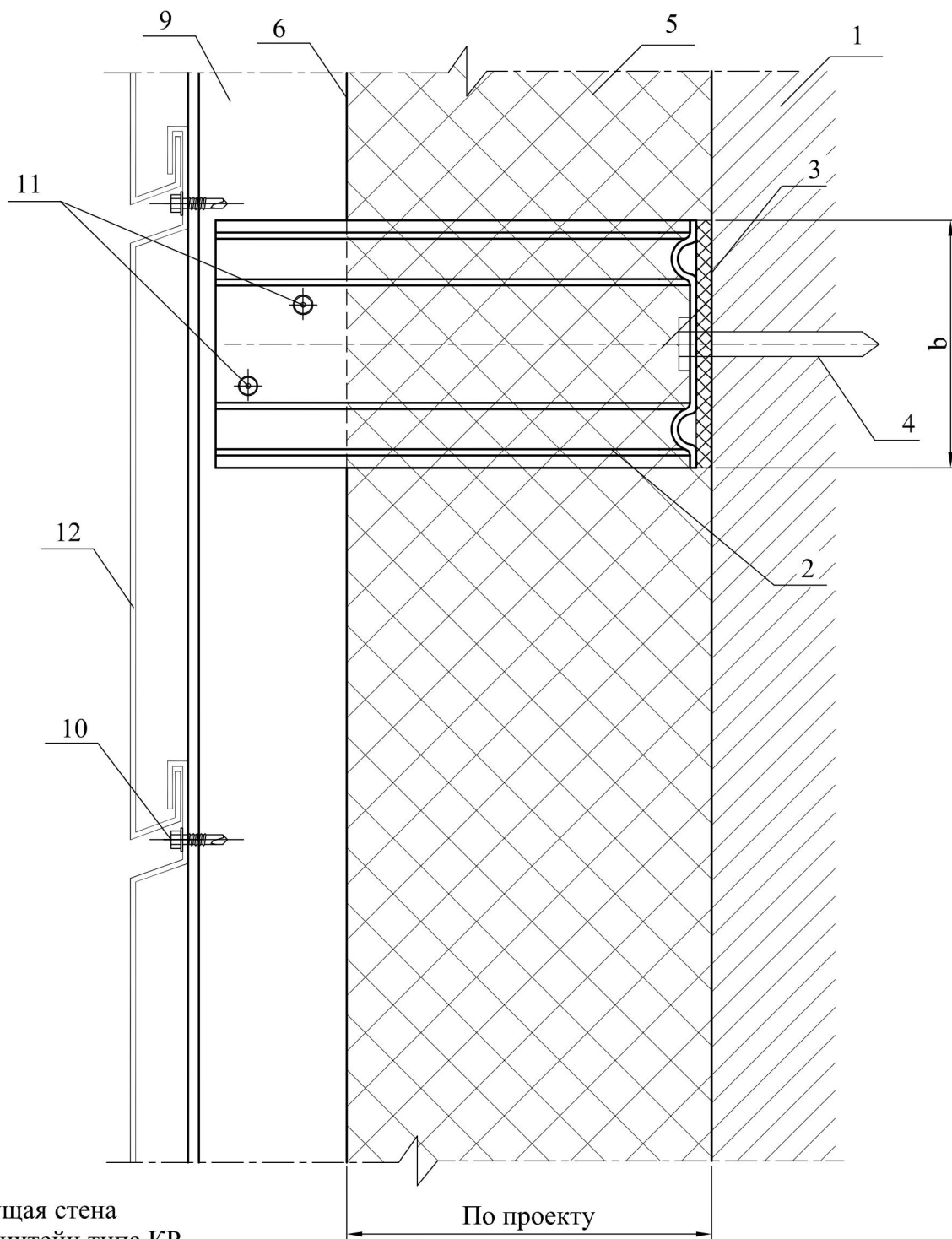
Установка металлических (либо алюминиевых) кассет открытого типа на профиль ПВТ



1. Несущая стена
2. Кронштейн типа КР
3. Прокладка термоизолирующая
4. Анкерный дюбель АКП
5. Теплоизоляционная плита
6. Ветро-гидрозащитная паропроницаемая мембрана
9. Несущий вертикальный профиль ПВТ
10. Самонарезающий оцинкованный винт, кровельный винт, заклепка
11. Самонарезающий оцинкованный винт
12. Металлические (либо алюминиевые) кассеты открытого типа

НВФ	Конструктивные решения	Лист
	Установка металлических (либо алюминиевых) кассет открытого типа на профиль ПВТ	40

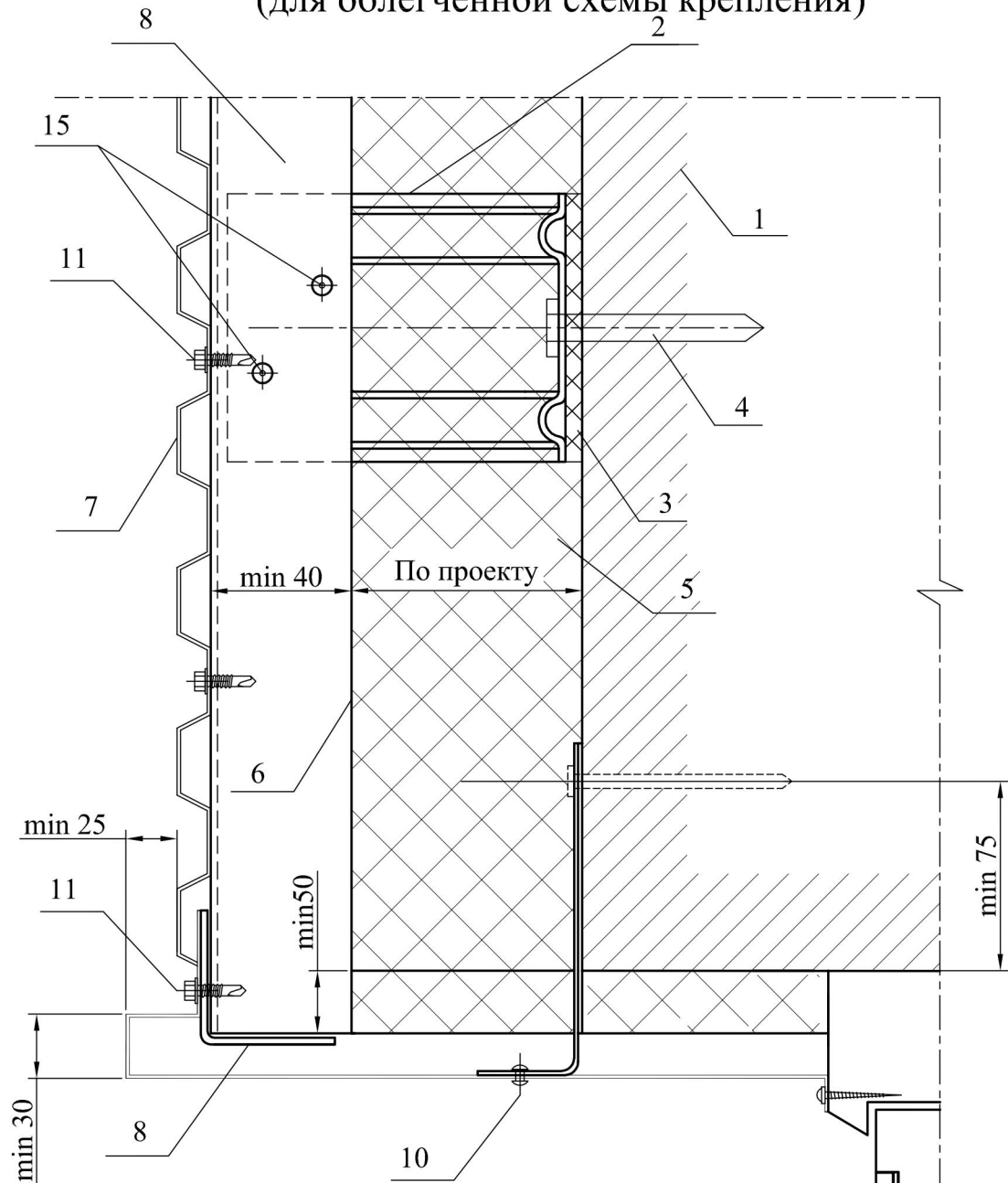
Установка металлических (либо алюминиевых) кассет закрытого типа на профиль ПВТ



1. Несущая стена
2. Кронштейн типа КР
3. Прокладка термоизолирующая
4. Анкерный дюбель АКП
5. Теплоизоляционная плита
6. Ветро-гидрозащитная паропроницаемая мембрана
9. Несущий вертикальный профиль ПВТ
10. Самонарезающий оцинкованный винт, кровельный винт, заклепка
11. Самонарезающий оцинкованный винт
12. Металлические (либо алюминиевые) кассеты закрытого типа

НВФ	Конструктивные решения	Лист
	Установка металлических (либо алюминиевых) кассет закрытого типа на профиль ПВТ	41

Боковой откос окна (разрез Г-Г)
(для облегченной схемы крепления)

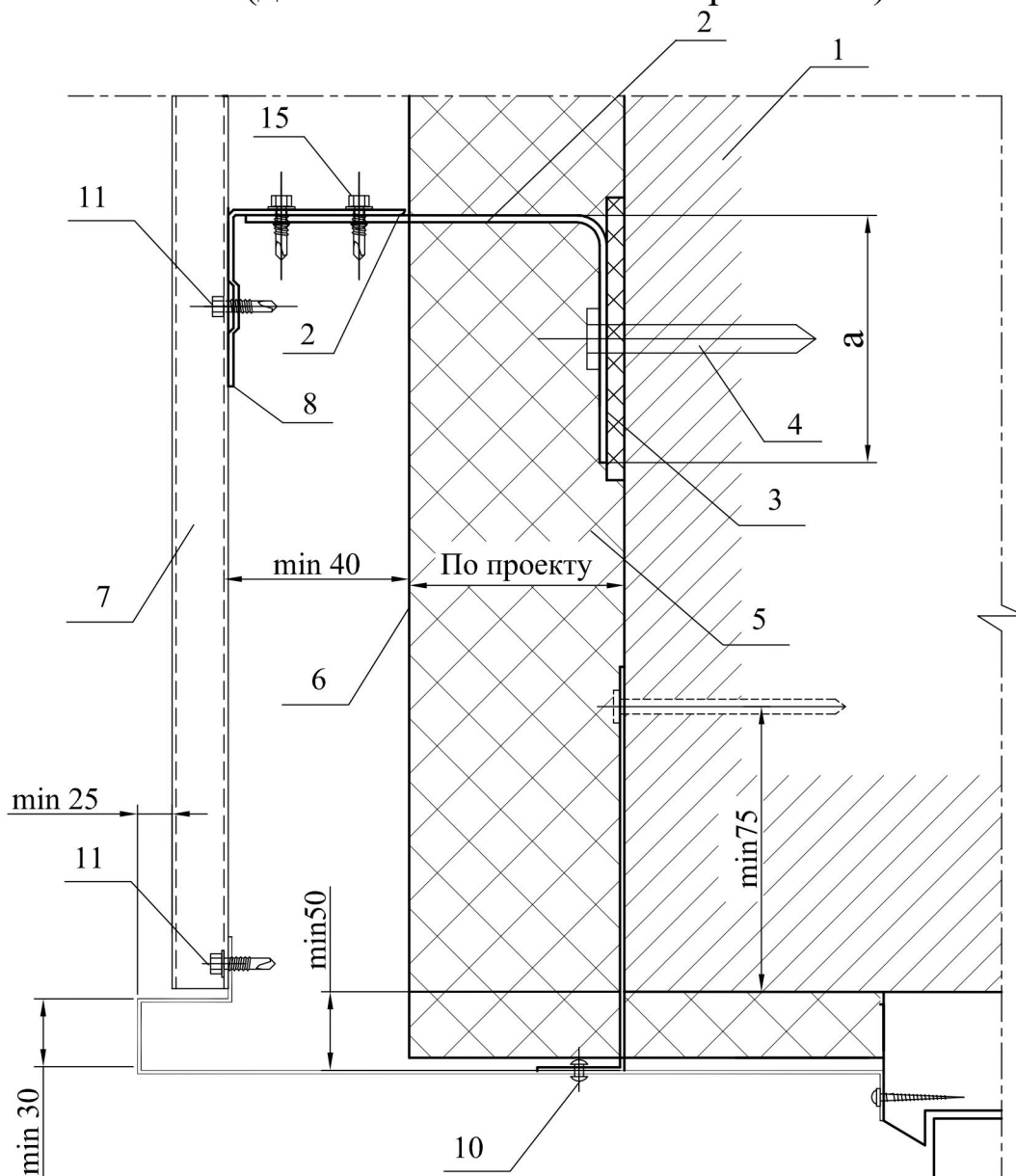


1. Несущая стена
2. Кронштейн типа КР
3. Прокладка термоизолирующая
4. Анкерный дюбель АКП
5. Теплоизоляционная плита
6. Ветро-гидрозащитна паропроницаемая мембрана
7. Профилированный металлический лист
8. Несущий горизонтальный элемент ПГ1
10. Заклепка вытяжная А2/А2 4.8х12
11. Самонарезающий оцинкованный винт, кровельный винт, заклепка
15. Самонарезающий оцинкованный винт

Примечание: узел для металлосайдинга и металлокассет выполняется аналогично

НВФ	Конструктивные решения	Лист
	Боковой откос окна (разрез Г-Г) (для облегченной схемы крепления)	42

Верхний откос окна (разрез Д-Д)
(для облегченной схемы крепления)

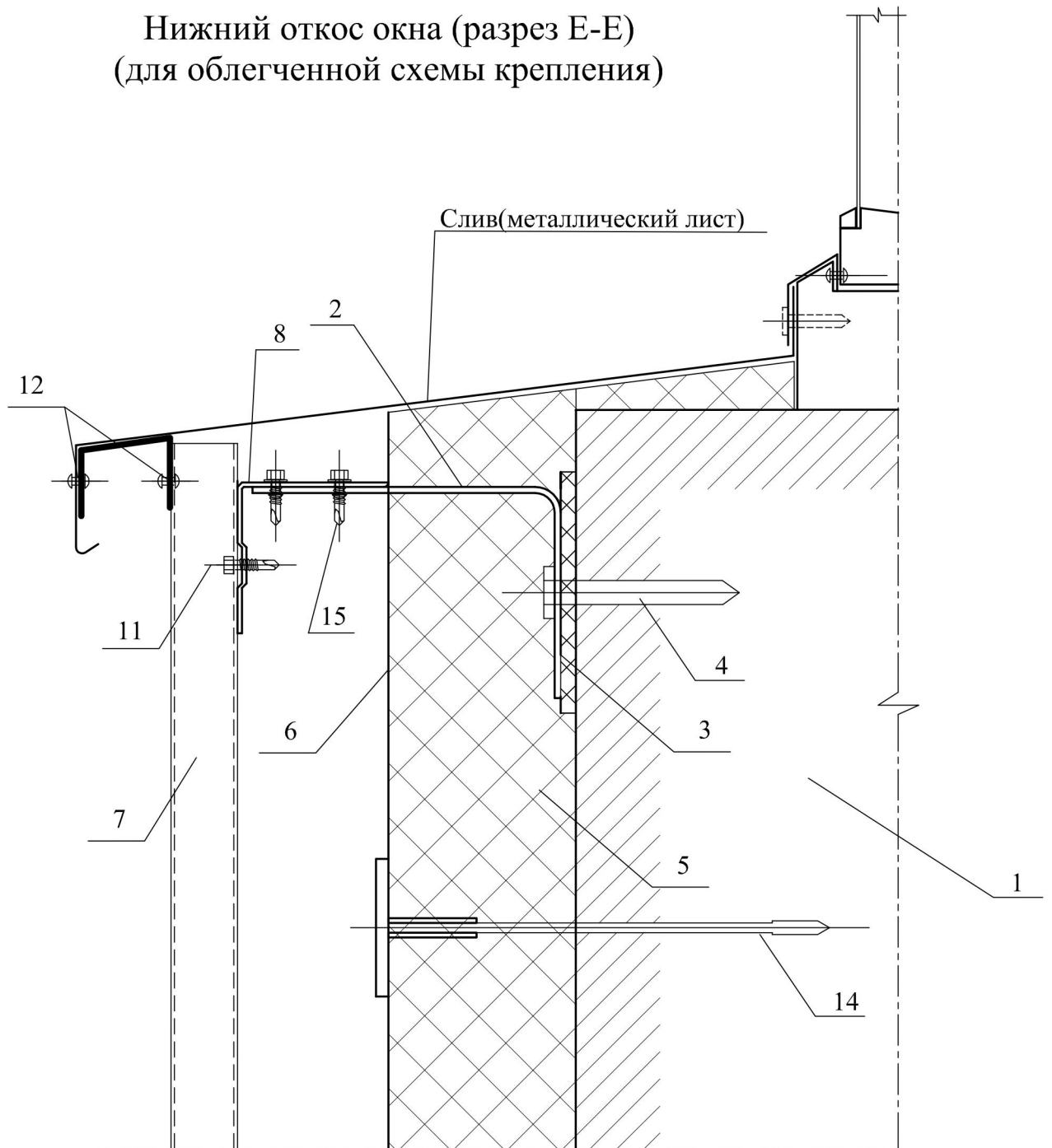


1. Несущая стена
2. Кронштейн типа КР
3. Прокладка термоизолирующая
4. Анкерный дюбель АКП мембрана
5. Теплоизоляционная плита
6. Ветро-гидрозащитна паропроницаемая
7. Профилированный металлический лист
8. Несущий горизонтальный элемент ПГ
11. Самонарезающий оцинкованный винт, кровельный винт, заклепка
15. Самонарезающий оцинкованный винт

Примечание: узел для металлосайдинга и металлокассет выполняется аналогично

НВФ	Конструктивные решения	Лист
	Верхний откос окна (разрез Д-Д) (для облегченной схемы крепления)	43

Нижний откос окна (разрез Е-Е)
(для облегченной схемы крепления)



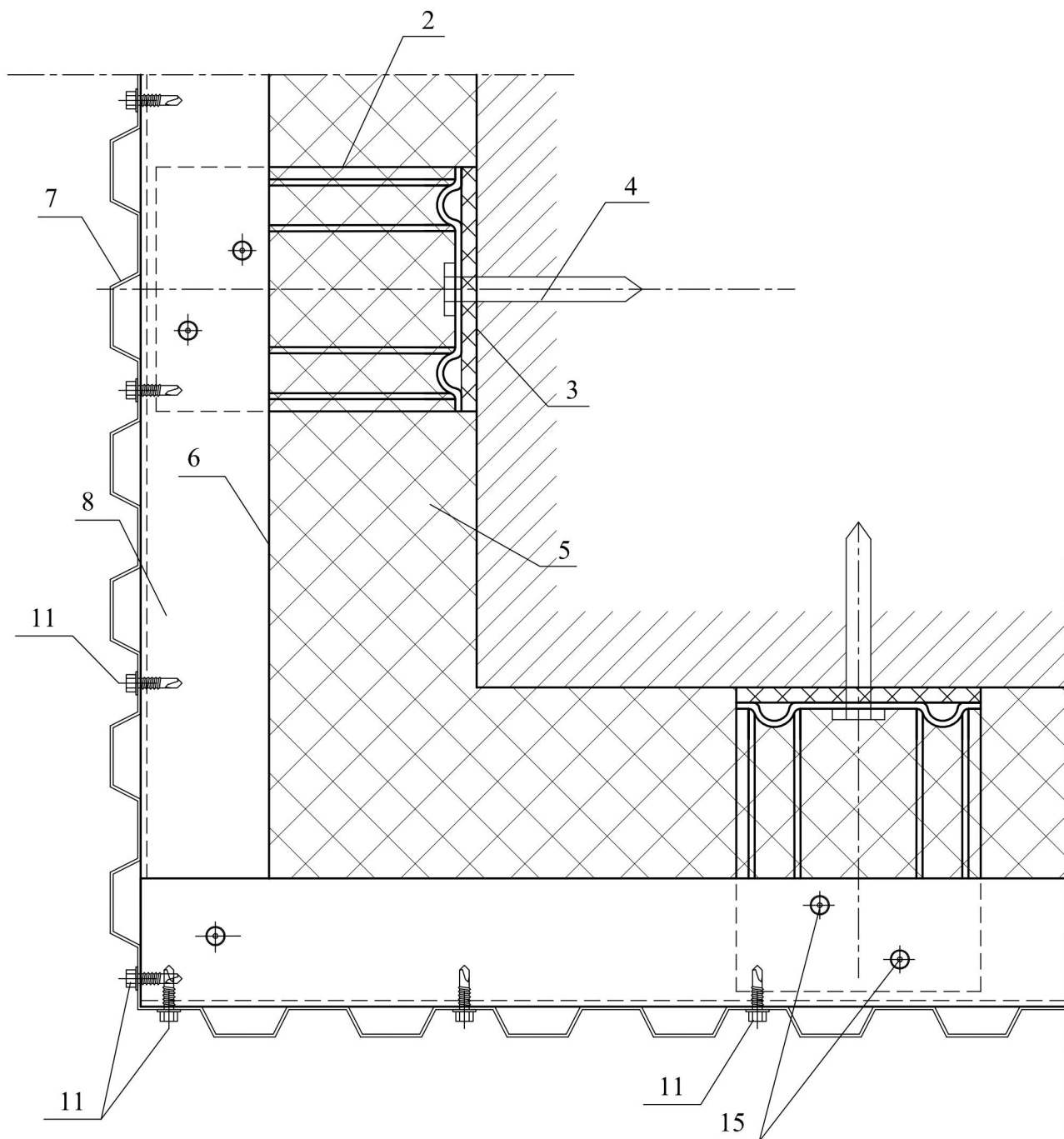
1. Несущая стена
2. Кронштейн типа КР
3. Прокладка термоизолирующая
4. Анкерный дюбель АКП
5. Теплоизоляционная плита
6. Ветро-гидрозащитна паропроницаемая мембрана
7. Профилированный металлический лист

8. Несущий горизонтальный элемент ПГ 1
11. Самонарезающий оцинкованный кровельный винт ВС 4,2x32
12. Заклепка вытяжная А2/А2 4.8x12.0
15. Самонарезающий оцинкованный винт

Примечание: узел для металлосайдинга и металлокассет выполняется аналогично

НВФ	Конструктивные решения	Лист
	Нижний откос окна (разрез Е-Е) (для облегченной схемы крепления)	44

Внешний угол здания (разрез Ж-Ж)
(для облегченной схемы крепления)

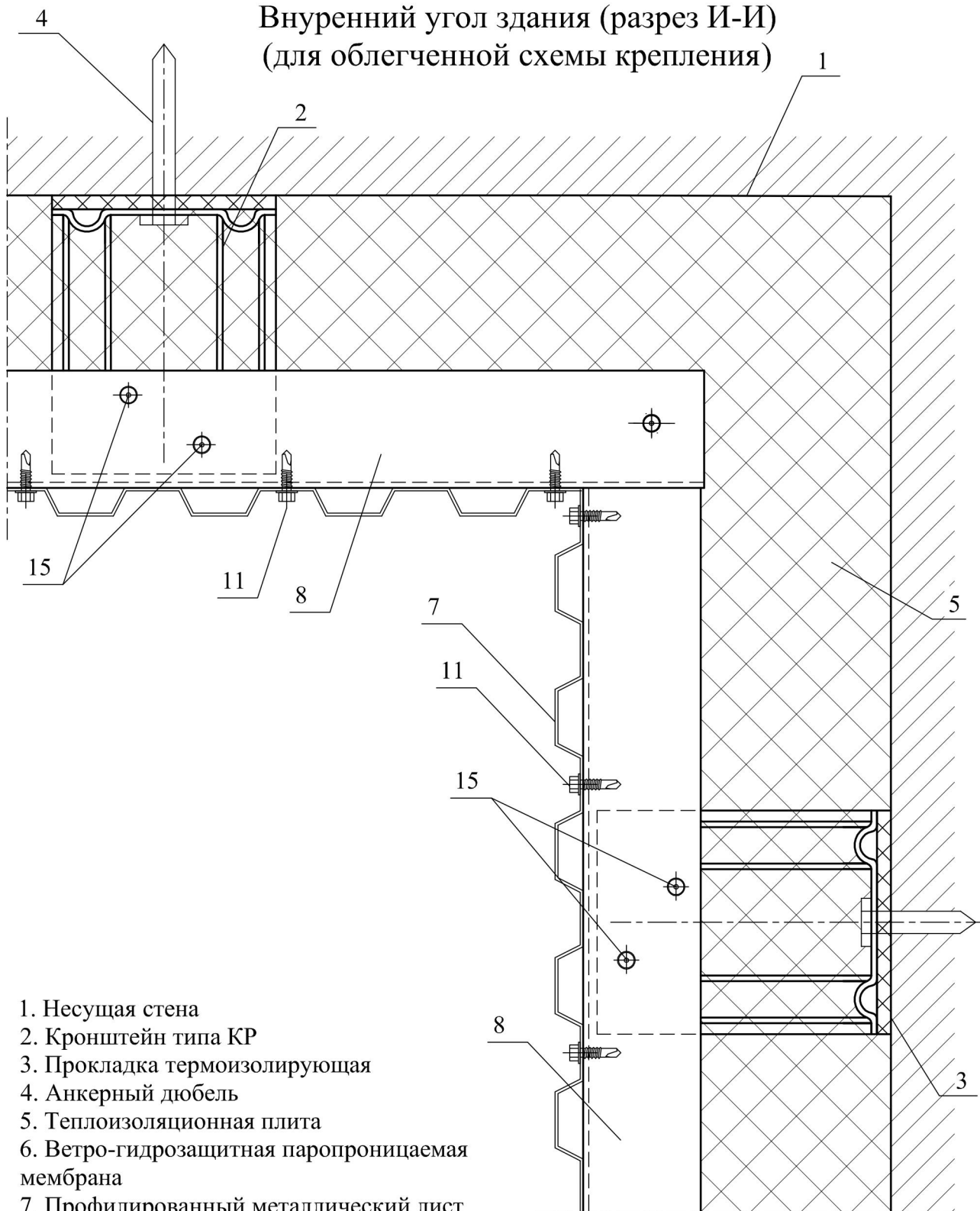


- | | |
|---|---|
| 1. Несущая стена | 7. Профилированный металлический лист |
| 2. Кронштейн типа КР | 8. Несущий горизонтальный элемент ПГ 1 |
| 3. Прокладка термоизолирующая | 11. Самонарезающий оцинкованный кровельный винт ВС 4,2х32 |
| 4. Анкерный дюбель | 15. Самонарезающий оцинкованный винт |
| 5. Теплоизоляционная плита | |
| 6. Ветро-гидрозащитная паропроницаемая мембрана | |

Примечание: узел для металлосайдинга и металлокассет выполняется аналогично

НВФ	Конструктивные решения	Лист
	Внешний угол здания (разрез Ж-Ж) (для облегченной схемы крепления)	45

Внутренний угол здания (разрез И-И)
(для облегченной схемы крепления)

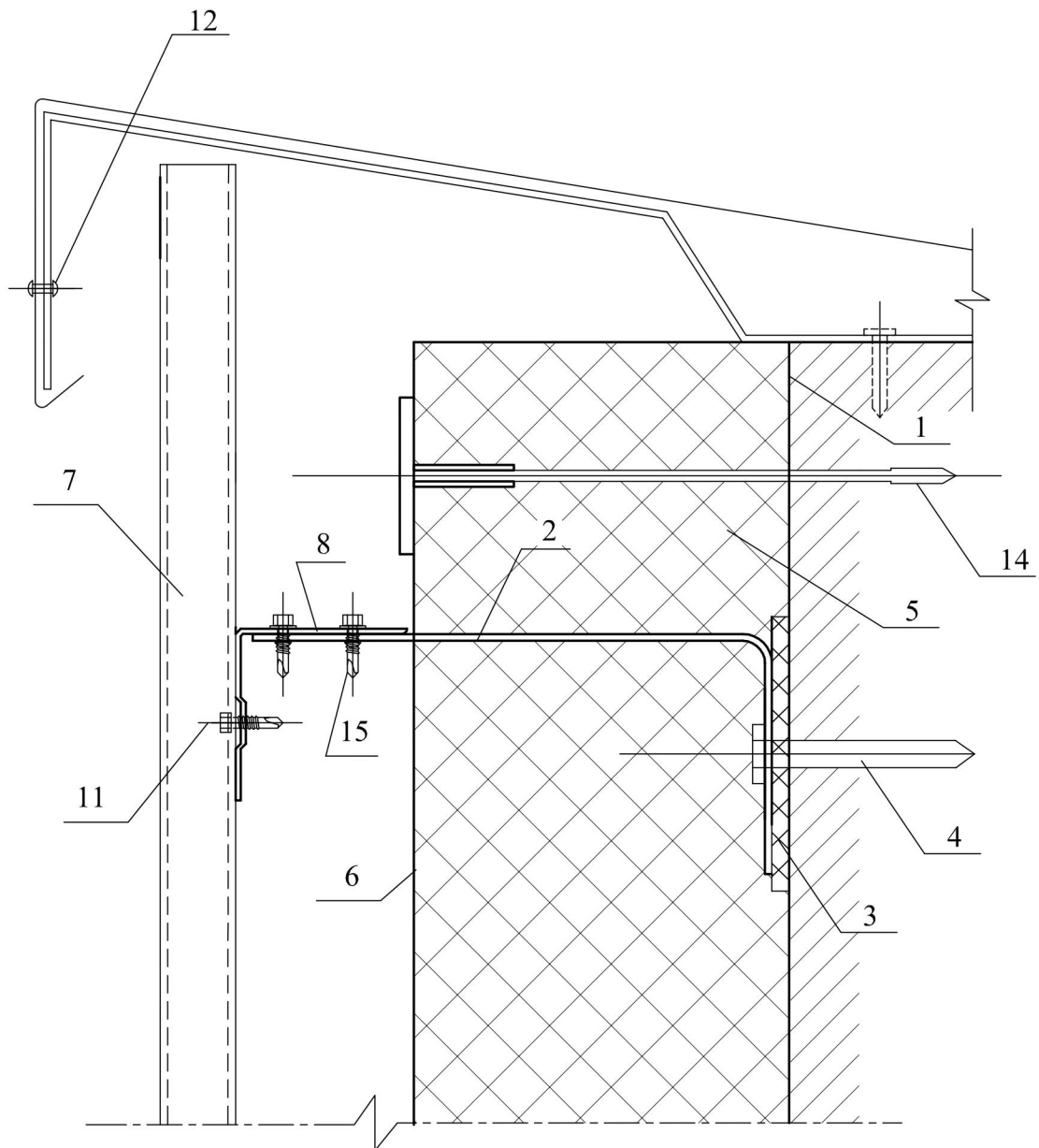


1. Несущая стена
2. Кронштейн типа КР
3. Прокладка термоизолирующая
4. Анкерный дюбель
5. Теплоизоляционная плита
6. Ветро-гидрозащитная паропроницаемая мембрана
7. Профилированный металлический лист
8. Несущий горизонтальный элемент ПГ 1
11. Самонарезающий оцинкованный кровельный винт ВС 4,2x32
15. Самонарезающий оцинкованный винт

Примечание: узел для металлосайдинга и металлокассет выполняется аналогично

НВФ	Конструктивные решения	Лист
	Внутренний угол здания (разрез И-И) (для облегченной схемы крепления)	46

Парапет (разрез Л-Л) (для облегченной схемы крепления)

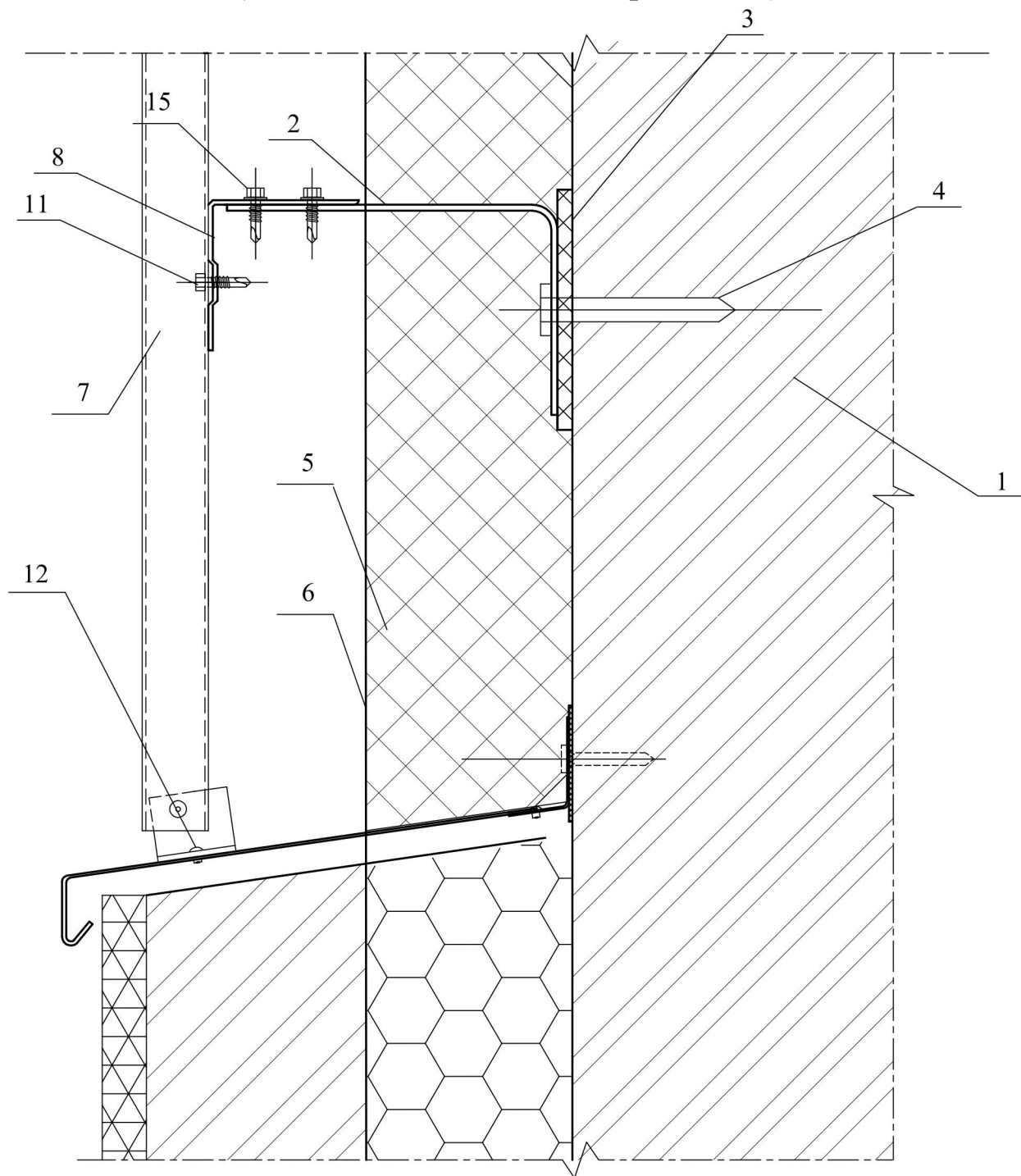


- | | |
|---|---|
| <ul style="list-style-type: none"> 1. Несущая стена 2. Кронштейн типа КР 3. Прокладка термоизолирующая 4. Анкерный дюбель АКП 5. Теплоизоляционная плита 6. Ветро-гидрозащитна паропроницаемая 7. Профилированный металлический лист | <ul style="list-style-type: none"> 8. Несущий горизонтальный элемент ПГ1 11. Самонарезающий оцинкованный кровельный винт ВС 4,2x32 12. Заклепка вытяжная А2/А2 4.8x12.0 14. Дюбель тарельчатый Дт 15. Самонарезающий оцинкованный винт |
|---|---|

Примечание: узел для металлосайдинга и металлокассет выполняется аналогично

НВФ	Конструктивные решения	Лист
	Парапет (разрез Л-Л) (для облегченной схемы крепления)	47

Узел примыкания к цоколю (разрез К-К) (для облегченной схемы крепления)

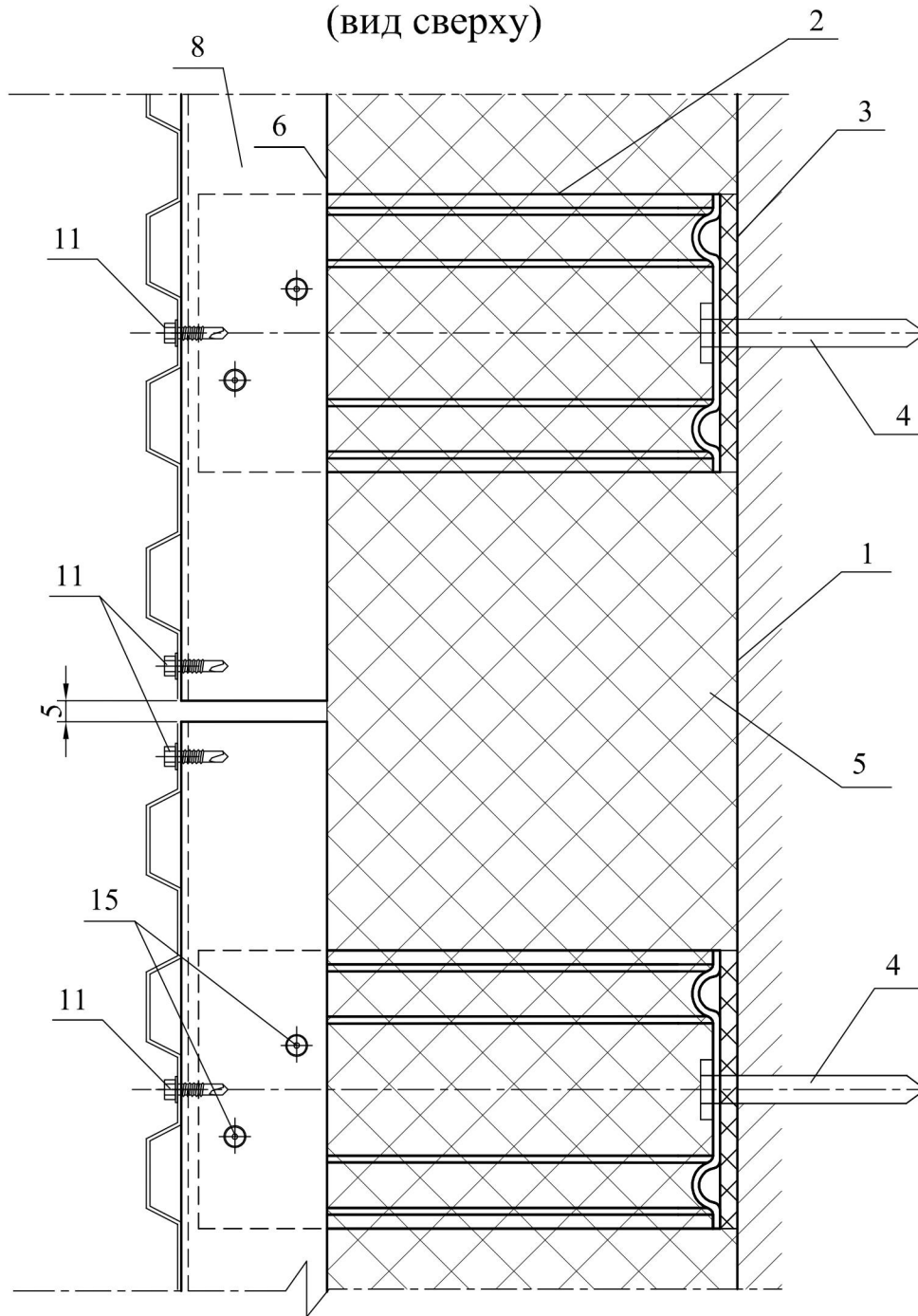


- | | |
|---|---|
| <p>1. Несущая стена</p> <p>2. Кронштейн типа КР</p> <p>3. Прокладка термоизолирующая</p> <p>4. Анкерный дюбель АКП</p> <p>Теплоизоляционная плита</p> <p>6. Ветро-гидрозащитная паропроницаемая мембрана</p> <p>7. Профилированный металлический лист</p> | <p>8. Несущий горизонтальный элемент ПГ 1</p> <p>11. Самонарезающий оцинкованный кровельный винт ВС 4,2x32</p> <p>12. Заклепка вытяжная А2/А2 4.8x12.0</p> <p>14. Дюбель тарельчатый Дт</p> <p>15. Самонарезающий оцинкованный винт</p> |
|---|---|

Примечание: узел для металлосайдинга и металлокассет выполняется аналогично

НВФ	Конструктивные решения	Лист
	Узел примыкания к цоколю (разрез К-К) (для облегченной схемы крепления)	48

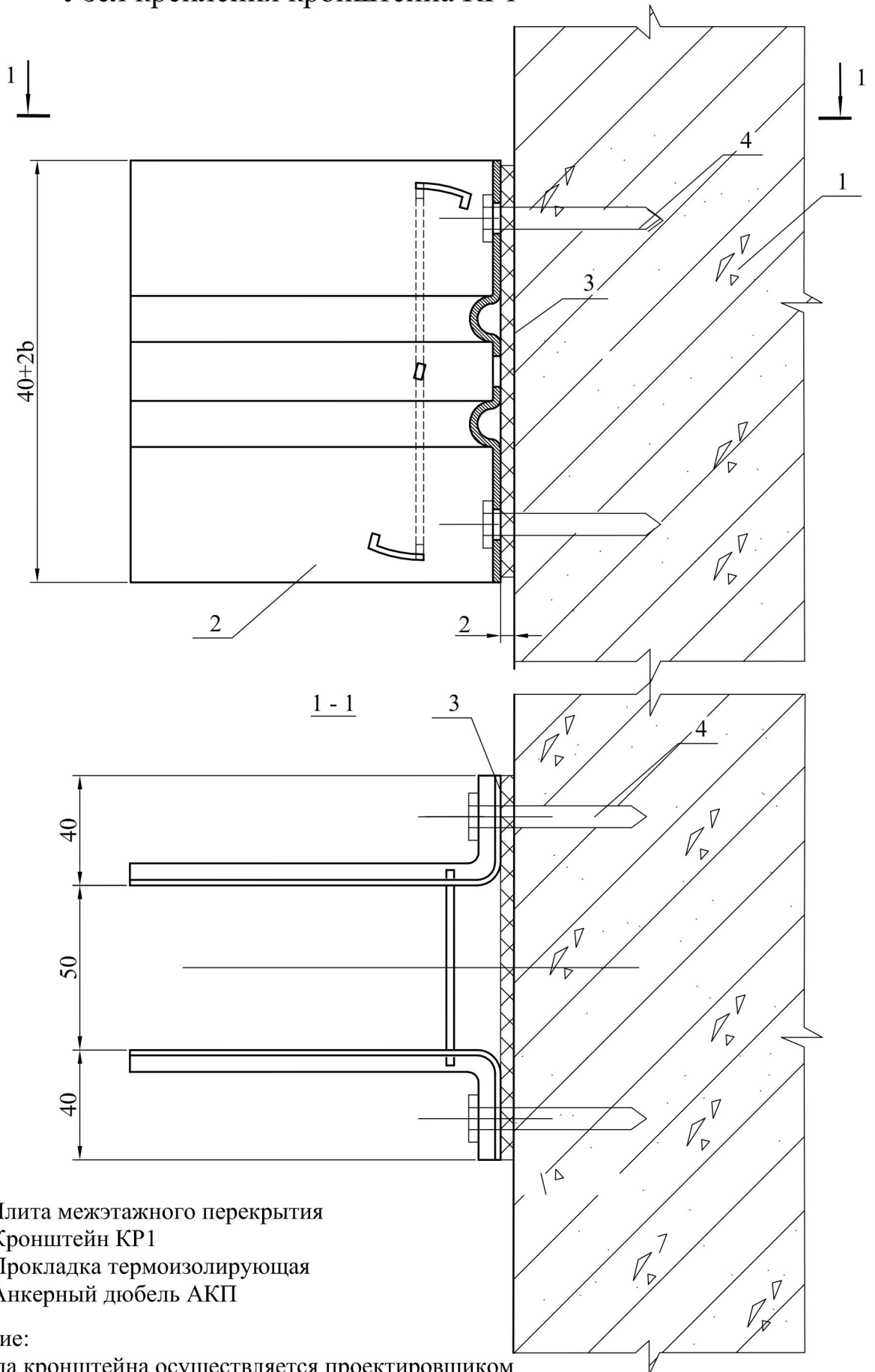
Деформационный шов (вид сверху)



- | | |
|---|---|
| <ul style="list-style-type: none"> 1. Несущая стена 2. Кронштейн типа КР 3. Прокладка термоизолирующая 4. Анкерный дюбель 5. Теплоизоляционная плита 6. Ветро-гидрозащитная паропроницаемая мембрана 7. Профилированный металлический лист 8. Несущий горизонтальный элемент ПГ 2 | <ul style="list-style-type: none"> 11. Самонарезающий оцинкованный кровельный винт ВС 4,2x32 15. Самонарезающий оцинкованный винт |
|---|---|

Примечание: узел для металлосайдинга и металлокассет выполняется аналогично

Узел крепления кронштейна КР1



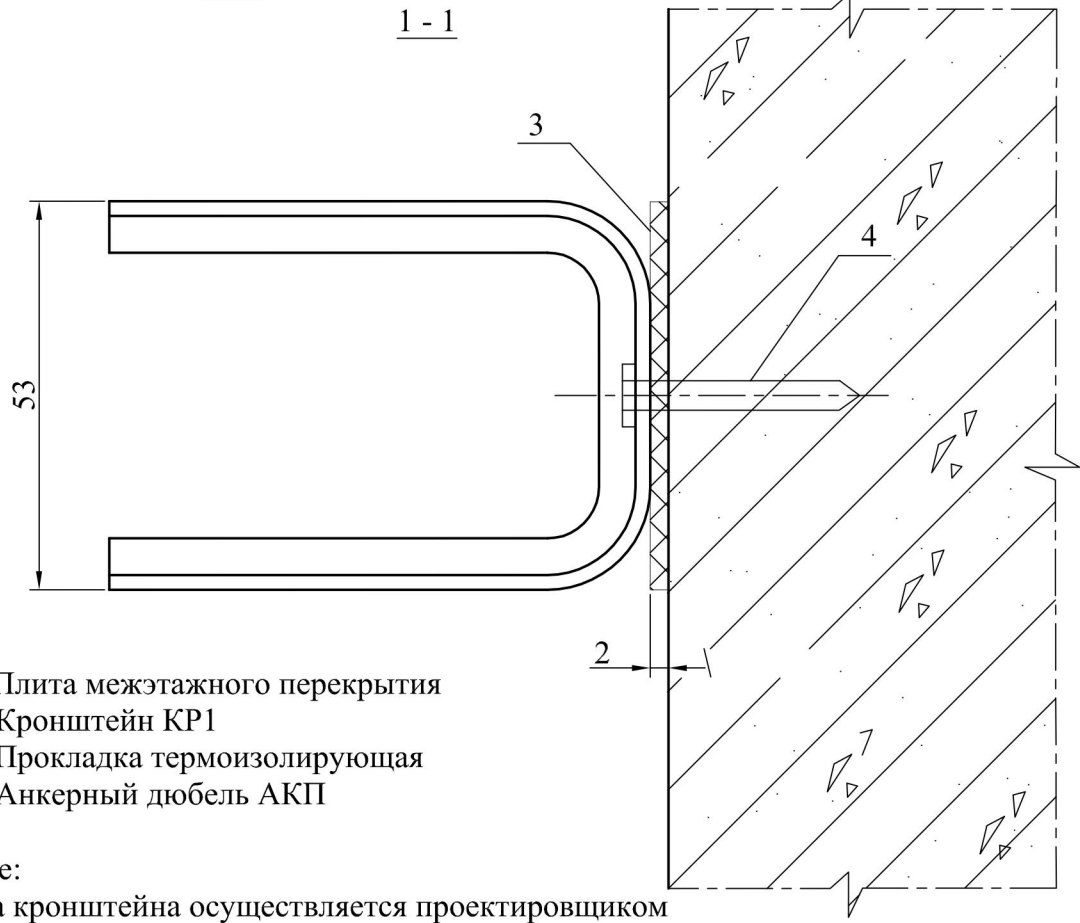
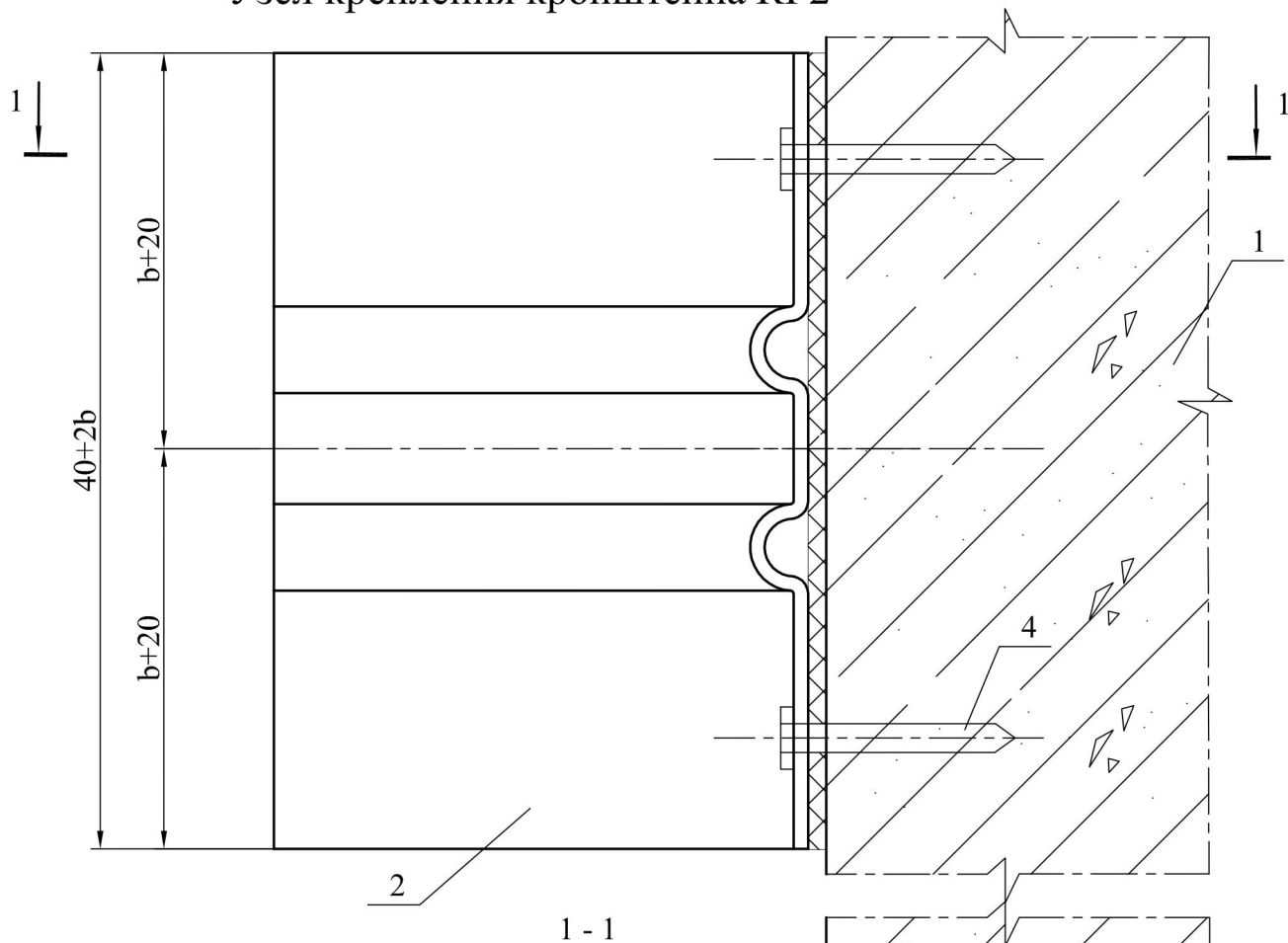
1. Плита межэтажного перекрытия
2. Кронштейн КР1
3. Прокладка термоизолирующая
4. Анкерный дюбель АКП

Примечание:

Выбор типа кронштейна осуществляется проектировщиком исходя из расчета на действующие нагрузки

НВФ	Конструктивные решения	Лист
	Узел крепления кронштейна КР1 (для схемы крепления в межэтажное перекрытие)	50

Узел крепления кронштейна КР2



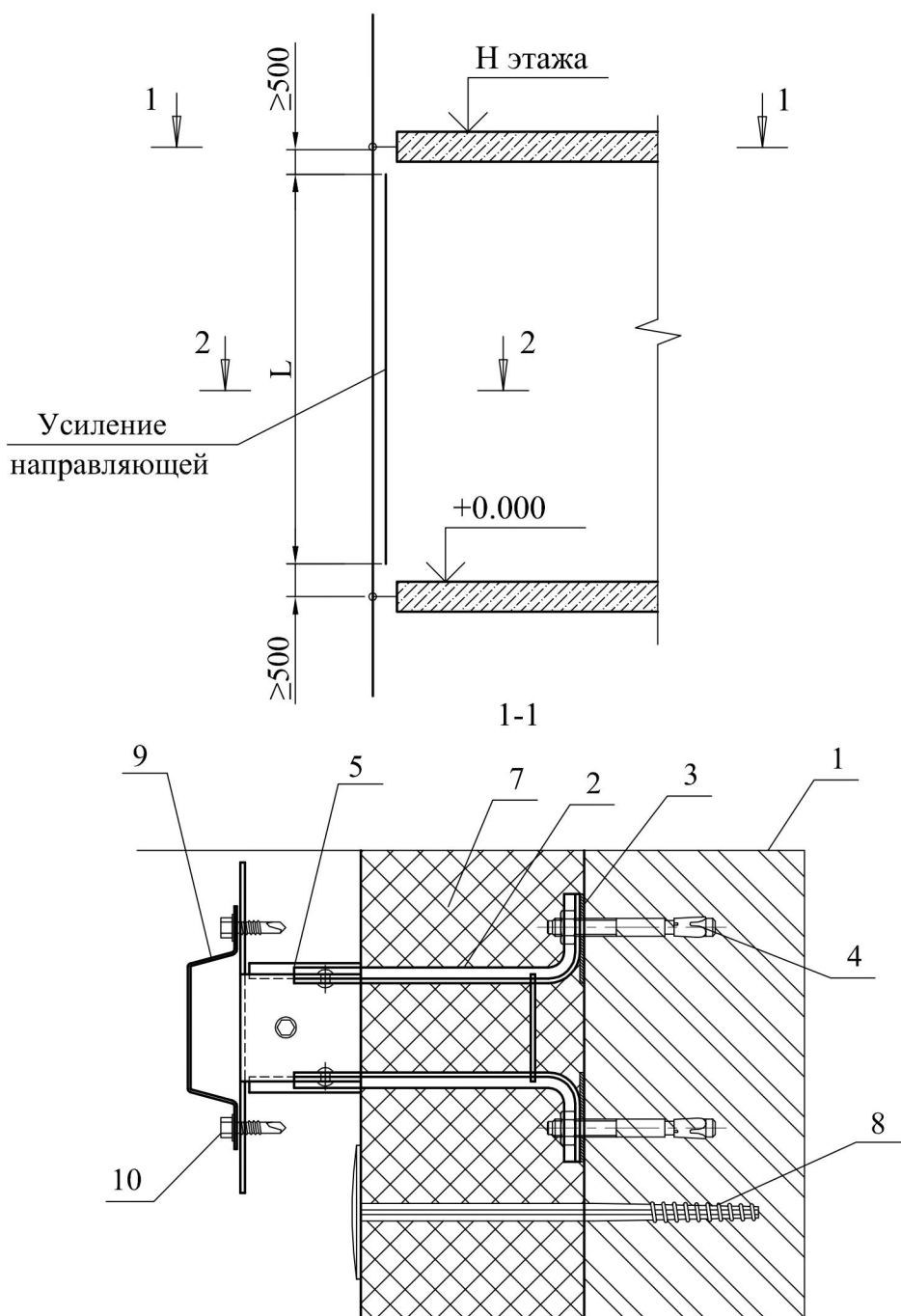
- 1. Плита межэтажного перекрытия
- 2. Кронштейн КР1
- 3. Прокладка термоизолирующая
- 4. Анкерный дюбель АКП

Примечание:

Выбор типа кронштейна осуществляется проектировщиком исходя из расчета на действующие нагрузки

НВФ	Конструктивные решения	Лист
	Узел крепления кронштейна КР2 (для схемы крепления в межэтажное перекрытие)	51

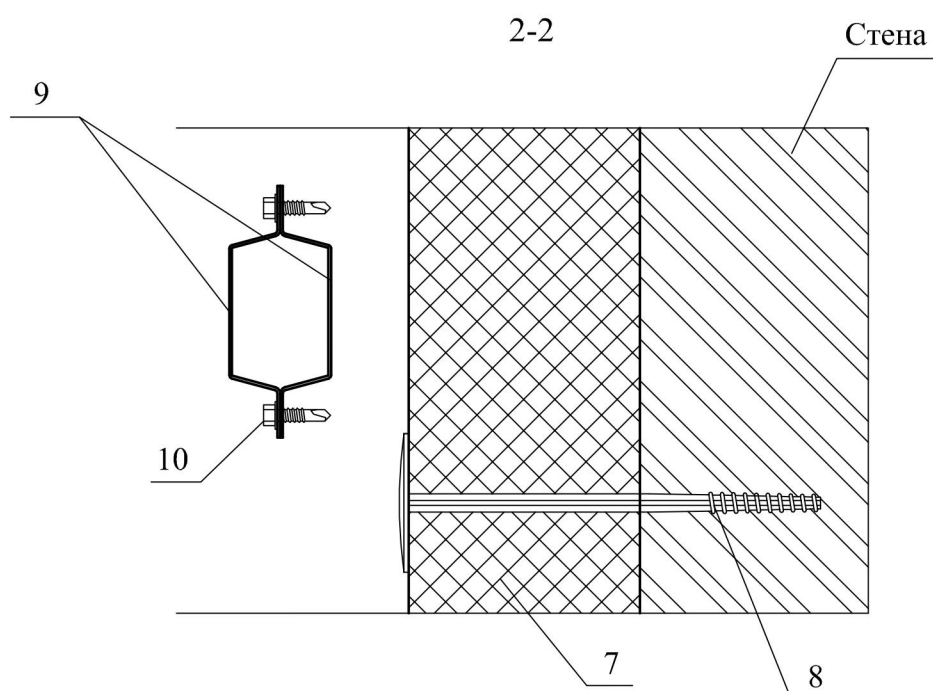
Схема крепления направляющей (для схемы крепления в межэтажное перекрытие)



1. Плита межэтажного перекрытия
2. Кронштейн КР1
3. Прокладка термоизолирующая
4. Анкерный дюбель АКП
5. Насадка на кронштейн НС
7. Утеплитель
8. Тарельчатый дюбель Дт

9. Профиль вертикальный основной ПВ
10. Самонарезающий оцинкованный винт
KFR 4,8x12

Усиление направляющей (для схемы крепления в межэтажное перекрытие)

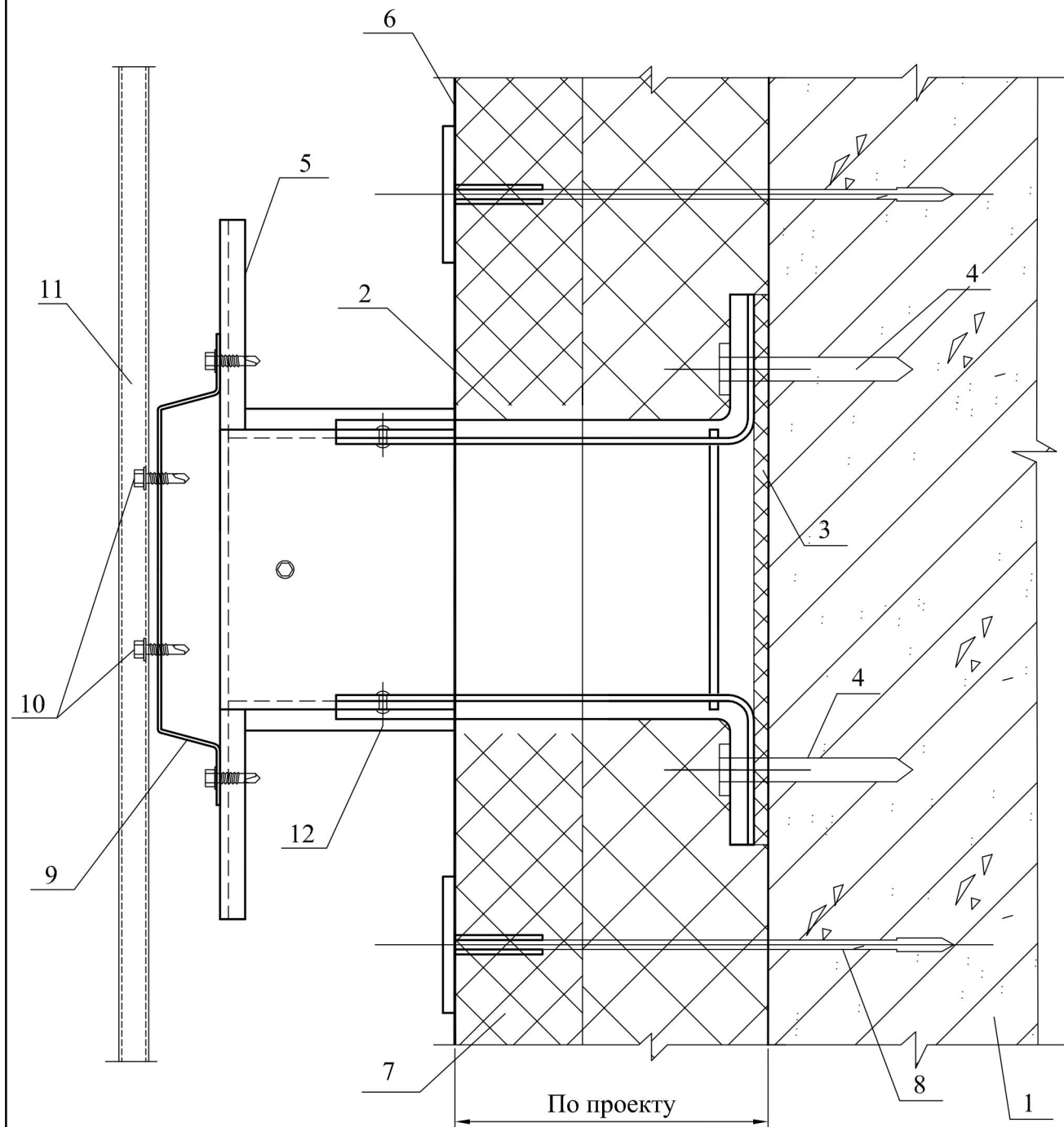


- 7. Утеплитель
- 8. Тарельчатый дюбель Дт
- 9. Профиль вертикальный основной ПВ
- 10. Самонарезающий оцинкованный винт
KFR 4,8x12

Необходимость усиления направляющей определяется расчетом. Элемент усиления крепится к внутренней части направляющей при помощи саморезов на длину L, при этом расстояние до опор должно быть не менее 500 мм.

НВФ	Конструктивные решения	Лист
	Усиление направляющей (для схемы крепления в межэтажное перекрытие)	53

Горизонтальный разрез Б-Б (для схемы крепления в межэтажное перекрытие)

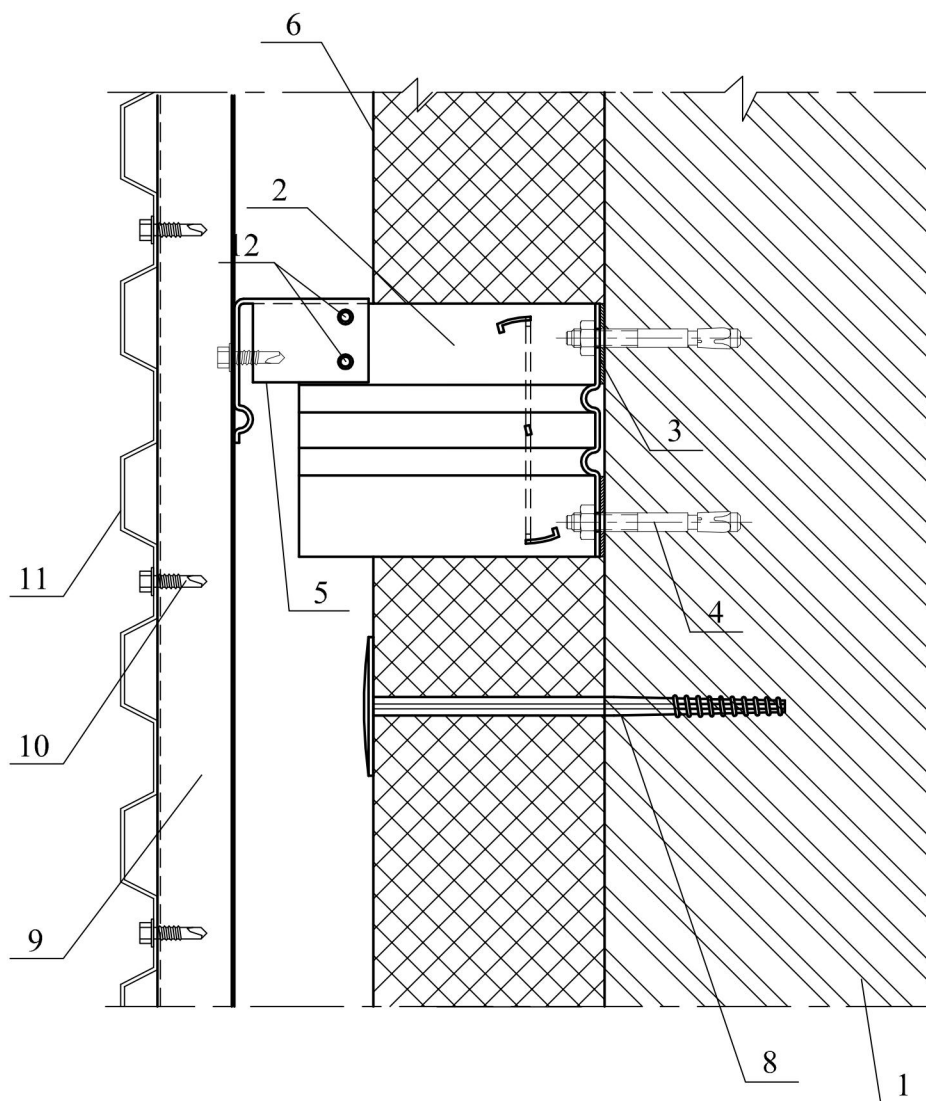


Примечание: узел для металлосайдинга и металлокассет выполняется аналогично

- | | |
|---------------------------------|---|
| 1. Плита межэтажного перекрытия | 9. Профиль вертикальный основной ПВ |
| 2. Кронштейн КР1 | 10. Самонарезающий оцинкованный кровельный винт ВС 4,2*32 |
| 3. Прокладка термоизолирующая | 11. Профлист |
| 4. Анкерный дюбель АКП | 12. Заклепка вытяжная А2/А2 4.8x12 |
| 5. Насадка на кронштейн НС | |
| 7. Утеплитель | |
| 8. Тарельчатый дюбель Дт | |

НВФ	Конструктивные решения	Лист
	Горизонтальный разрез Б-Б (для схемы крепления в межэтажное перекрытие)	54

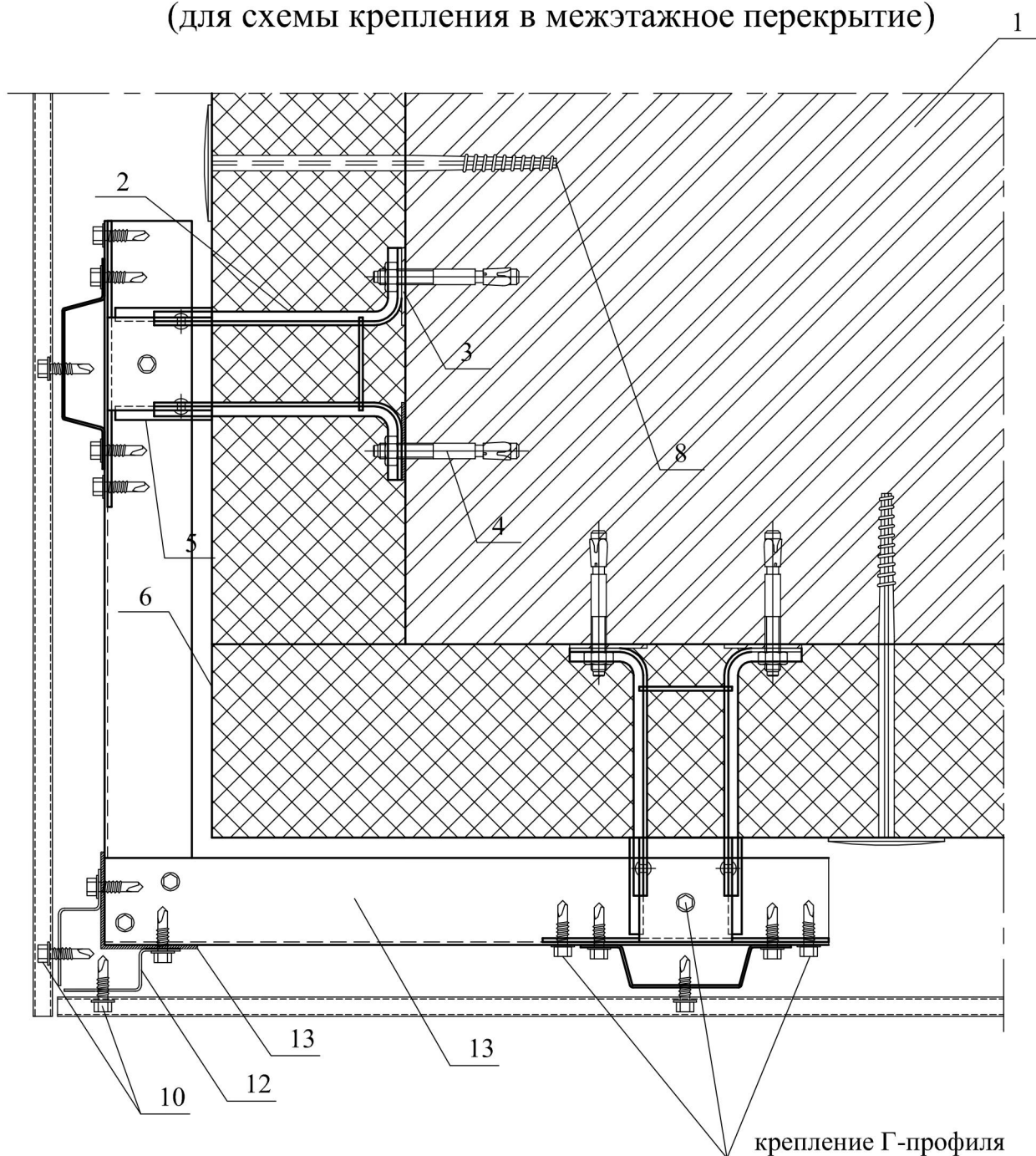
Вертикальный разрез В-В (для схемы крепления в межэтажное перекрытие)



Примечание: узел для металлосайдинга и металлокассет выполняется аналогично

- | | |
|--|--|
| <ul style="list-style-type: none"> 1. Плита межэтажного перекрытия 2. Кронштейн КР1 3. Прокладка термоизолирующая 4. Анкерный дюбель АКП 5. Насадка на кронштейн 6. Ветро-гидрозащитная паропроницаемая мембрана 8. Тарельчатый дюбель Дт | <ul style="list-style-type: none"> 9. Вертикальная направляющая ПВ 10. Самонарезающий оцинкованный кровельный винт ВС 4,2*32 11. Профлист 12. Заклепка вытяжная А2/А2 4.8x12 |
|--|--|

Внешний угол здания (разрез Ж-Ж) (для схемы крепления в межэтажное перекрытие)

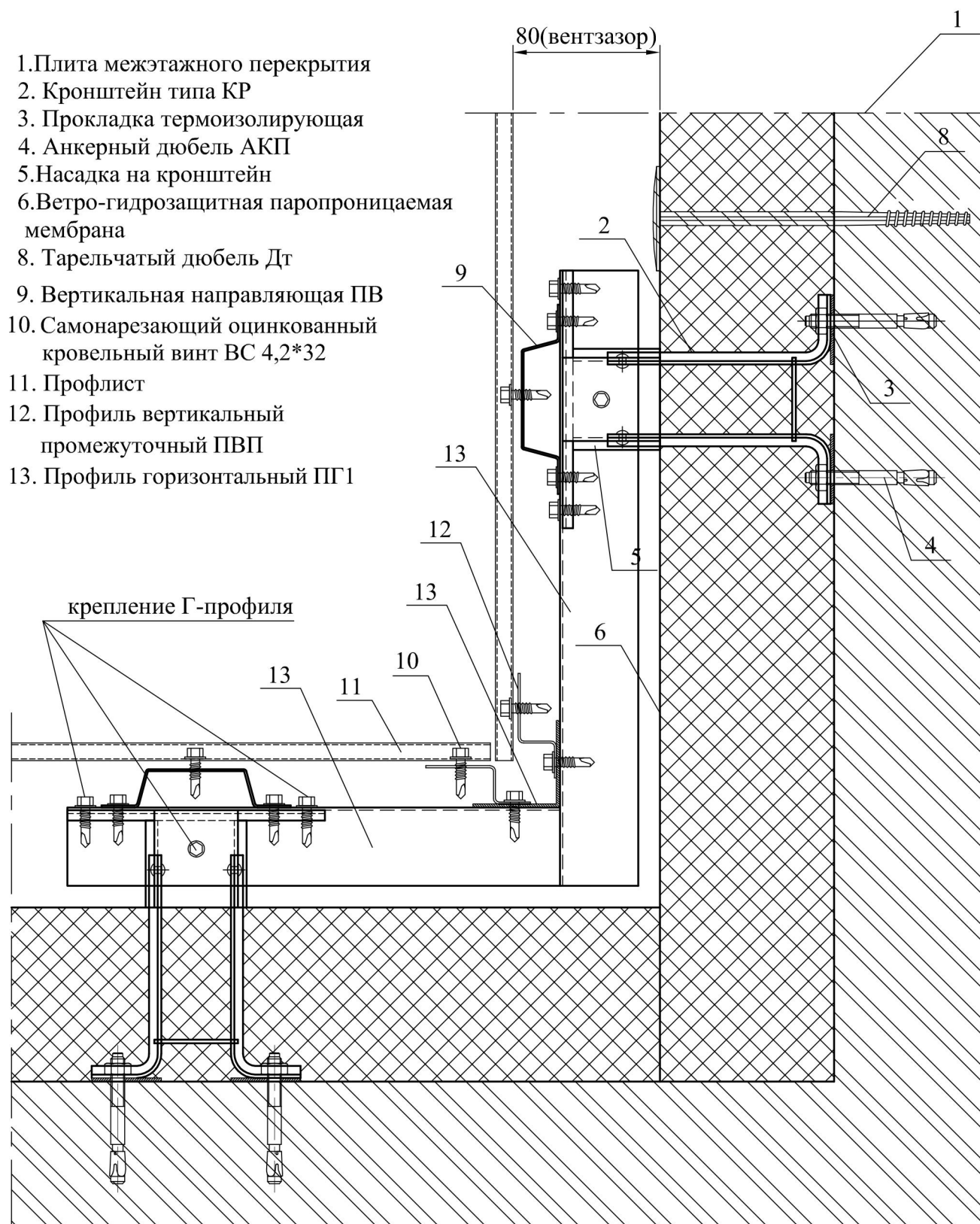


- | | |
|---|---|
| <p>1. Плита межэтажного перекрытия
 2. Кронштейн типа КР
 3. Прокладка термоизолирующая
 4. Анкерный дюбель АКП
 5. Насадка на кронштейн
 6. Ветро-гидрозащитная паропроницаемая мембрана
 8. Тарельчатый дюбель Дт</p> | <p>9. Вертикальная направляющая ПВ
 10. Самонарезающий оцинкованный кровельный винт ВС 4,2*32
 11. Профлист
 12. Профиль вертикальный промежуточный ПВП
 13. Профиль горизонтальный ПГ1</p> |
|---|---|

Примечание: узел для металлосайдинга и металлокассет выполняется аналогично

НВФ	Конструктивные решения	Лист
	Внешний угол здания (разрез Ж-Ж) (для схемы крепления в межэтажное перекрытие)	56

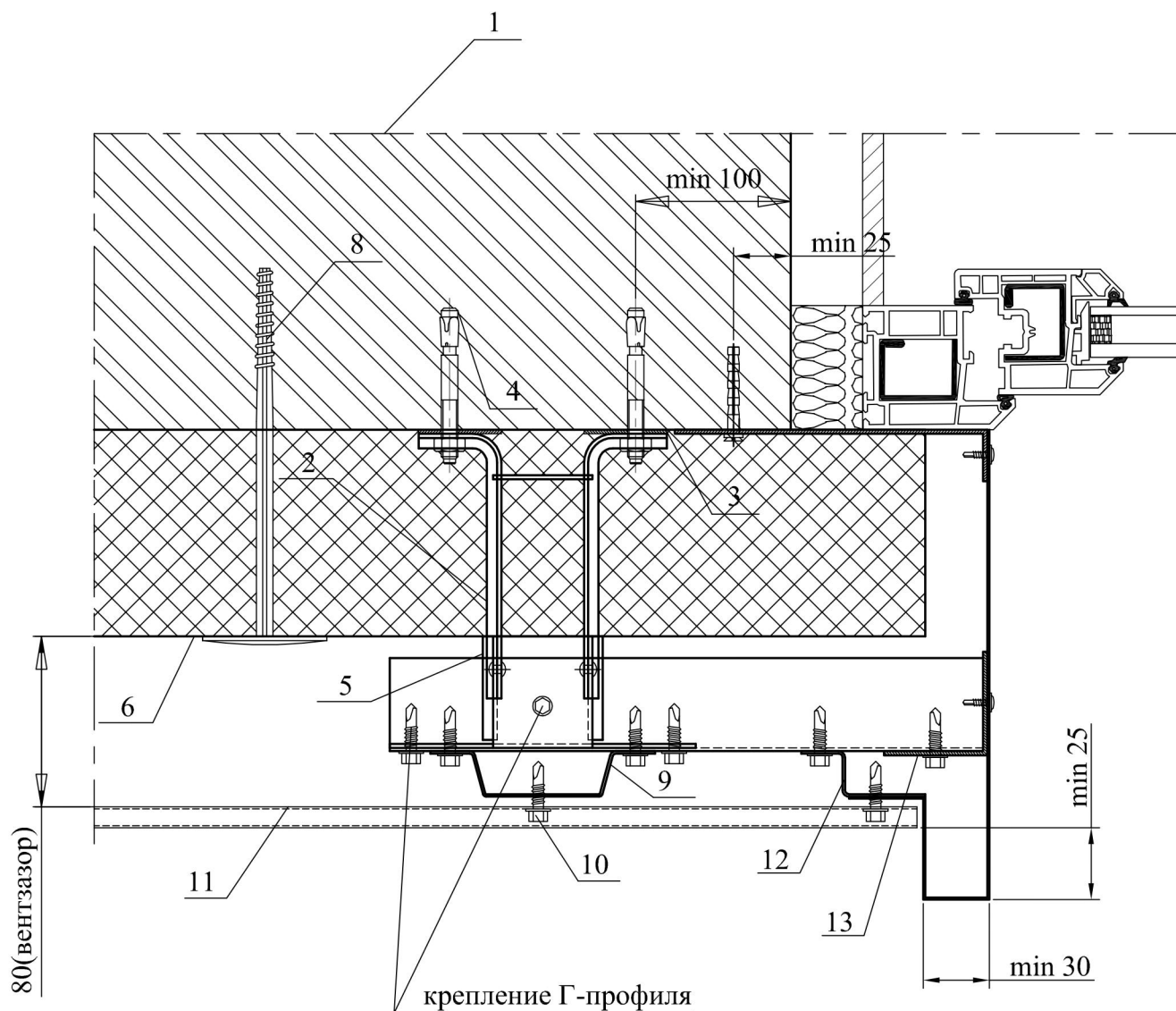
Внутренний угол здания (разрез И-И) (для схемы крепления в межэтажное перекрытие)



Примечание: узел для металlosайдинга и металлокассет выполняется аналогично

НВФ	Конструктивные решения	Лист
	Внутренний угол здания (разрез И-И) (для схемы крепления в межэтажное перекрытие)	57

Боковой откос окна (разрез Г-Г) (для схемы крепления в межэтажное перекрытие)

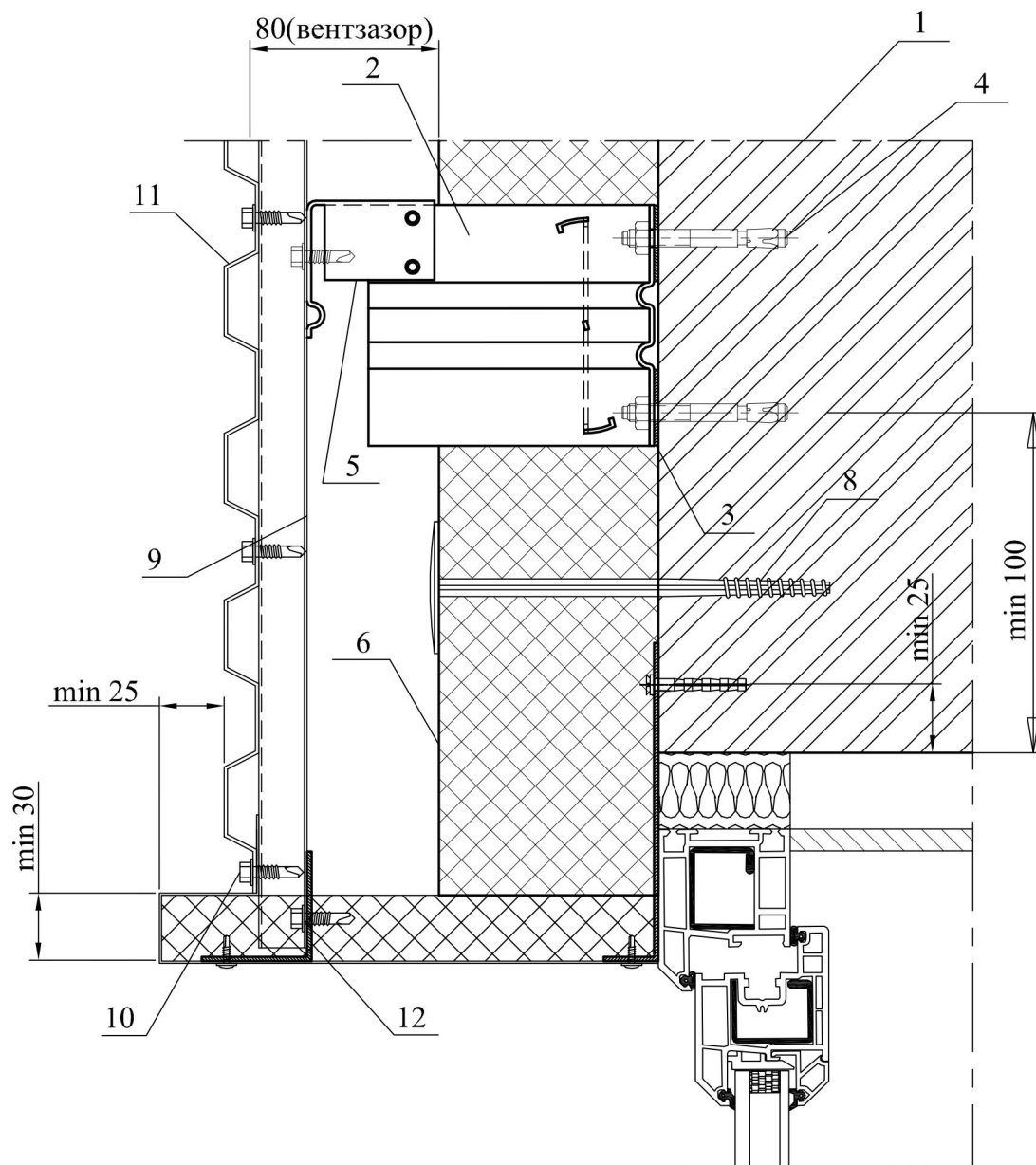


Примечание: узел для металлосайдинга и металлокассет выполняется аналогично

- | | |
|--|--|
| <ul style="list-style-type: none"> 1. Плита межэтажного перекрытия 2. Кронштейн типа КР 3. Прокладка термоизолирующая 4. Анкерный дюбель АКП 5. Насадка на кронштейн 6. Ветро-гидрозащитная паропроницаемая мембрана 8. Тарельчатый дюбель Дт | <ul style="list-style-type: none"> 9. Вертикальная направляющая ПВ 10. Самонарезающий оцинкованный кровельный винт ВС 4,2*32 11. Профлист 12. Профиль вертикальный промежуточный ПВП 13. Профиль горизонтальный ПГ1 |
|--|--|

НВФ	Конструктивные решения	Лист
	Боковой откос окна (разрез Г-Г) (для схемы крепления в межэтажное перекрытие)	58

Верхний откос окна (разрез Д-Д) (для схемы крепления в межэтажное перекрытие)

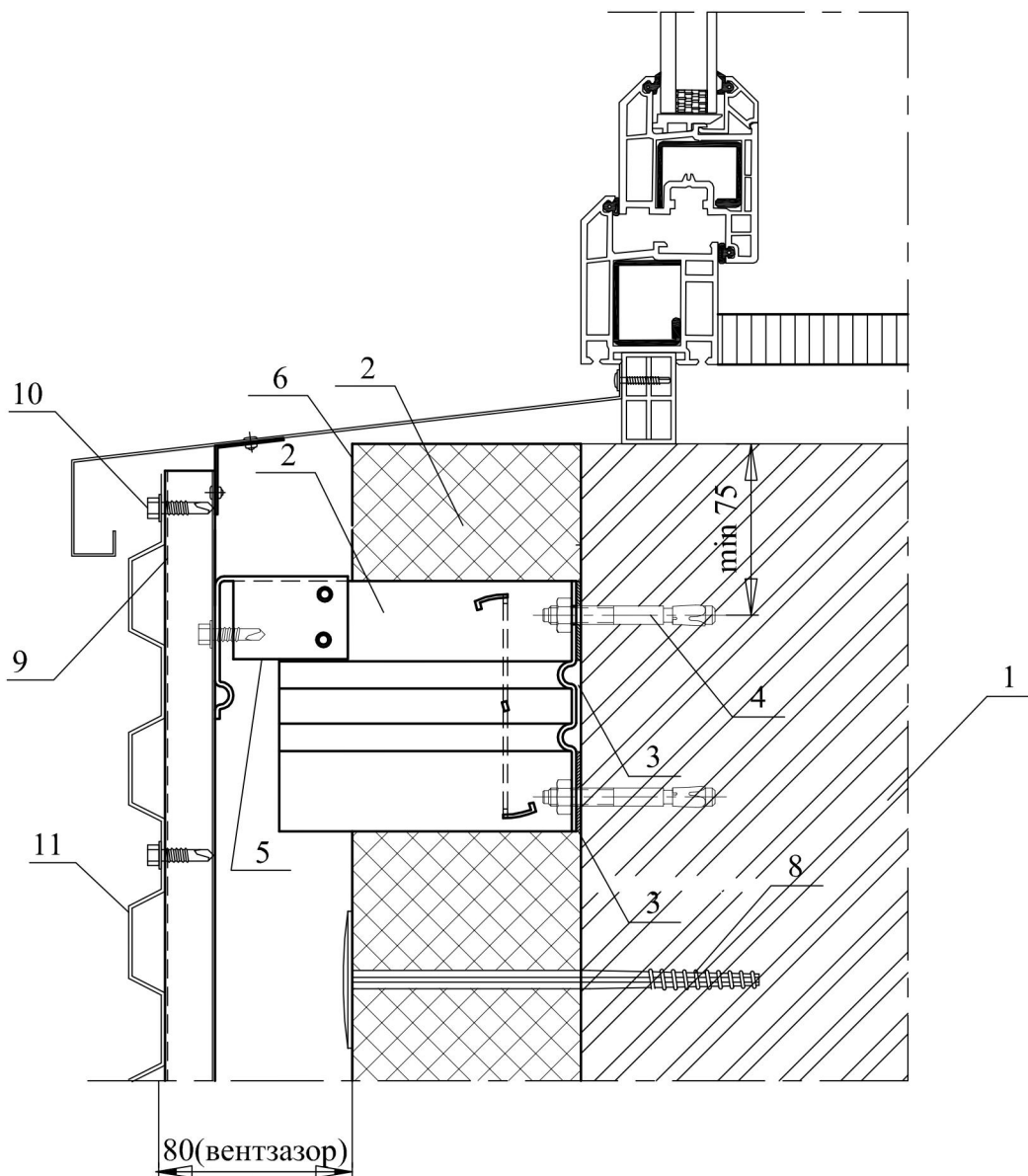


Примечание: узел для металлосайдинга и металлокассет выполняется аналогично

- | | |
|--|--|
| <ul style="list-style-type: none"> 1. Плита межэтажного перекрытия 2. Кронштейн типа КР 3. Прокладка термоизолирующая 4. Анкерный дюбель АКП 5. Насадка на кронштейн 6. Ветро-гидрозащитная паропроницаемая мембрана 8. Тарельчатый дюбель Дт | <ul style="list-style-type: none"> 9. Вертикальная направляющая ПВ 10. Самонарезающий оцинкованный кровельный винт ВС 4,2*32 11. Профлист 12. Профиль горизонтальный ПГ1 |
|--|--|

НВФ	Конструктивные решения	Лист
	Верхний откос окна (разрез Д-Д) (для схемы крепления в межэтажное перекрытие)	59

Нижний откос окна (разрез Е-Е) (для схемы крепления в межэтажное перекрытие)

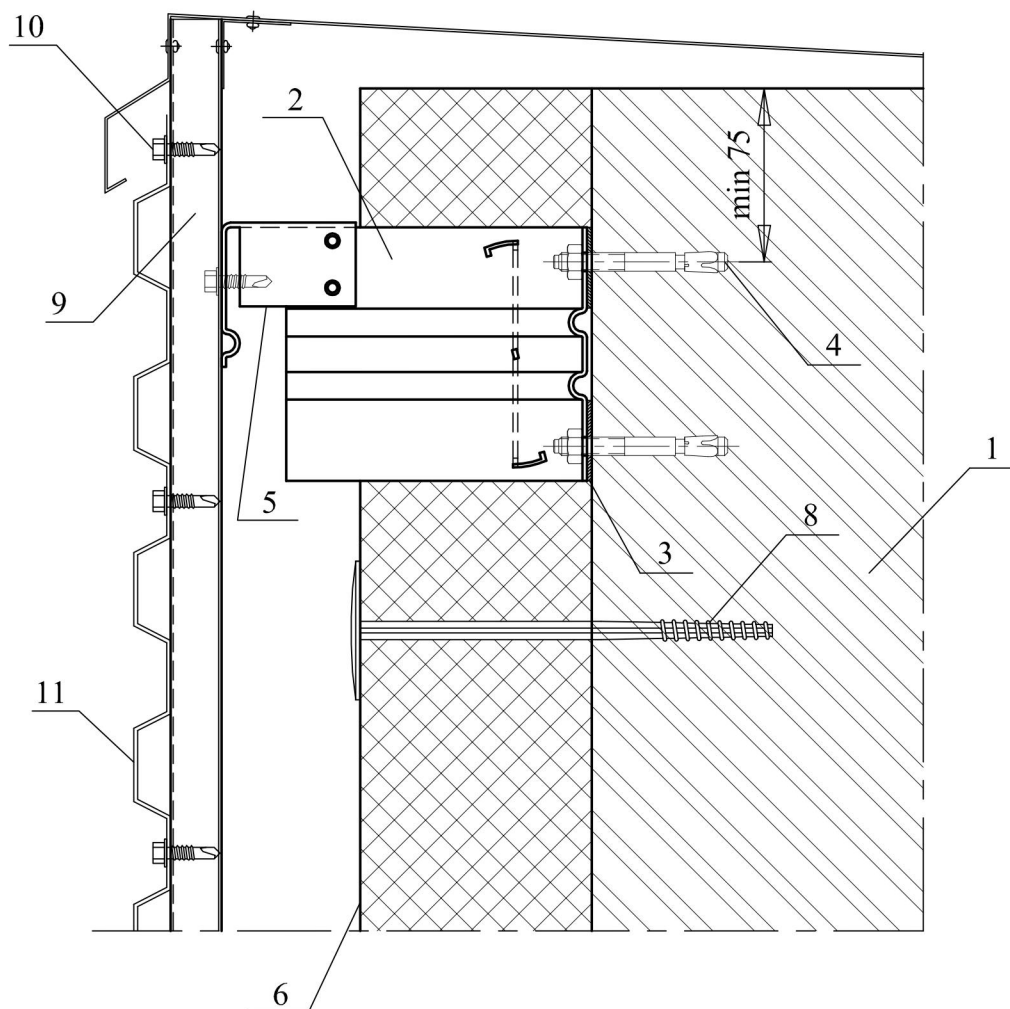


Примечание: узел для металlosайдинга и металлокассет выполняется аналогично

- | | |
|---|---|
| 1. Стена | 9. Вертикальная направляющая ПВ |
| 2. Кронштейн типа КР | 10. Самонарезающий оцинкованный кровельный винт ВС 4,2*32 |
| 3. Прокладка термоизолирующая | 11. Профлист |
| 4. Анкерный дюбель АКП | |
| 5. Насадка на кронштейн | |
| 6. Ветро-гидрозащитная паропроницаемая мембрана | |
| 8. Тарельчатый дюбель Дт | |

НВФ	Конструктивные решения	Лист
	Нижний откос окна (разрез Е-Е) (для схемы крепления в межэтажное перекрытие)	60

Парапет (разрез Л-Л) (для схемы крепления в межэтажное перекрытие)

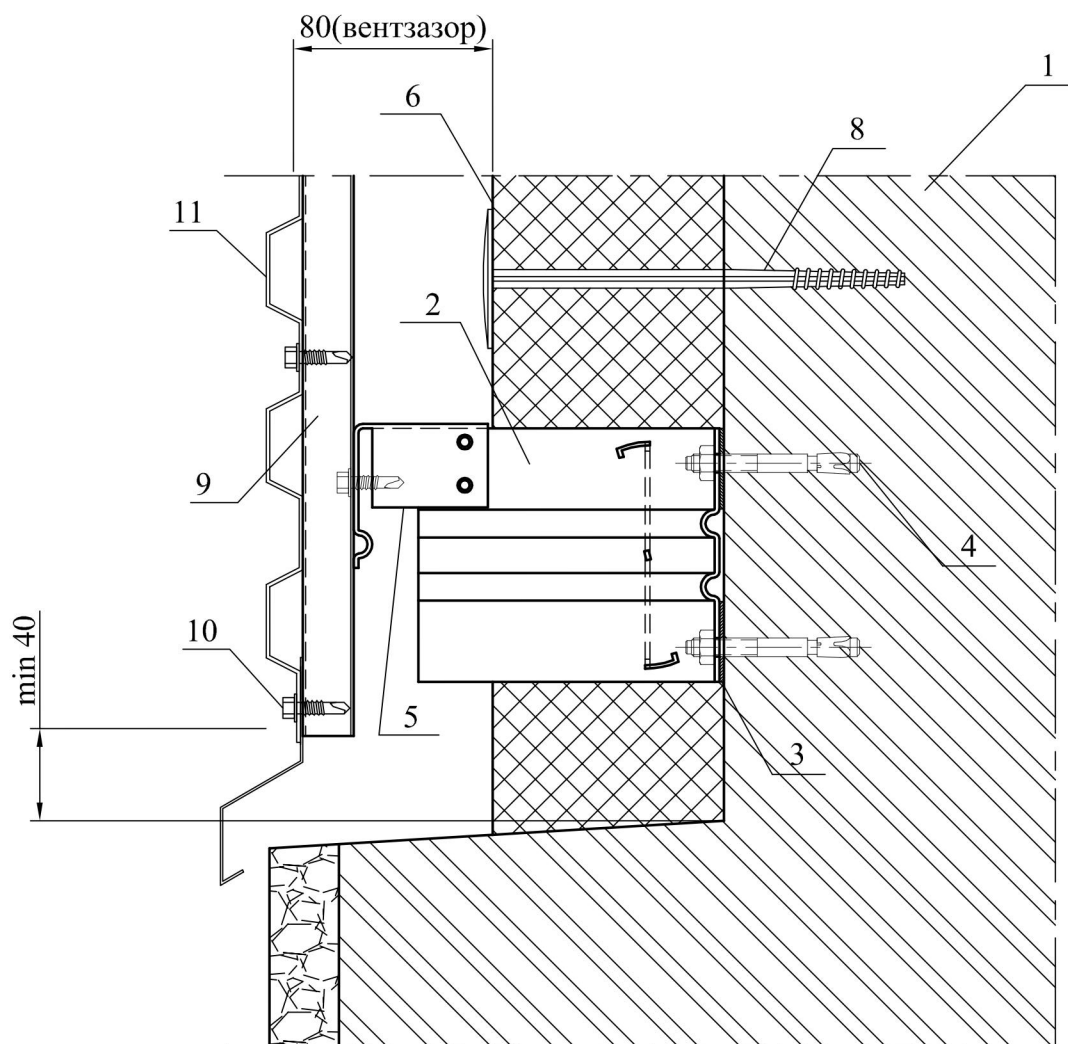


Примечание: узел для металлосайдинга и металлокассет выполняется аналогично

- | | |
|---|---|
| 1. Стена | 9. Вертикальная направляющая ПВ |
| 2. Кронштейн типа КР | 10. Самонарезающий оцинкованный кровельный винт ВС 4,2*32 |
| 3. Прокладка термоизолирующая | 11. Профлист |
| 4. Анкерный дюбель АКП | |
| 5. Насадка на кронштейн | |
| 6. Ветро-гидрозащитная паропроницаемая мембрана | |
| 8. Тарельчатый дюбель Дт | |

НВФ	Конструктивные решения	Лист
	Парапет (разрез Л-Л) (для схемы крепления в межэтажное перекрытие)	61

Узел примыкания к цоколю (разрез К-К) (для схемы крепления в межэтажное перекрытие)

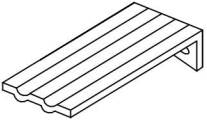
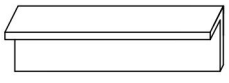
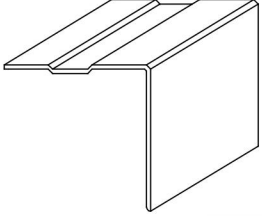
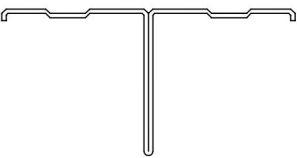


Примечание: узел для металlosайдинга и металлокассет выполняется аналогично

- | | |
|---|---|
| 1. Стена | 9. Вертикальная направляющая ПВХ |
| 2. Кронштейн типа КР | 10. Самонарезающий оцинкованный кровельный винт ВС 4,2*32 |
| 3. Прокладка термоизолирующая | 11. Профлист |
| 4. Анкерный дюбель АКП | |
| 5. Насадка на кронштейн | |
| 6. Ветро-гидрозащитная паропроницаемая мембрана | |
| 8. Тарельчатый дюбель Дт | |

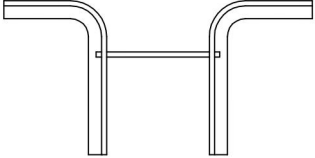
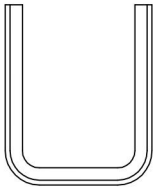
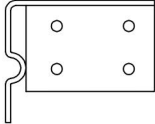
НВФ	Конструктивные решения	Лист
	Узел примыкания к цоколю (разрез К-К) (для схемы крепления в межэтажное перекрытие)	62

Ведомость №1
Комплекующих элементов и материалов


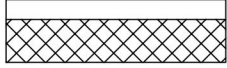
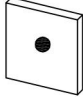
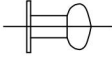
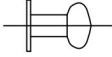
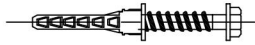


Эскиз элемента	Обозначение	Наименование	Материал
Элементы каркаса			
	КР	Несущий кронштейн	<u>2x50(60; 70) ГОСТ 19904-90</u> Лента ОЦ 08пс-П ГОСТ 14918-80
	ПГ 1	Профиль горизонтальный	<u>1,2(1,5)x80(100) ГОСТ 19904-90</u> Лента ОЦ 08пс-П ГОСТ 14918-80
	ПГ 2	Профиль горизонтальный	<u>1,2(1,5)x93(103;113) ГОСТ 19904-90</u> Лента ОЦ 08пс-П ГОСТ 14918-80
	ПВТ	Профиль вертикальный Т-образный	<u>1,2(1,5)x85(95;100;110;120) ГОСТ 19904-90</u> Лента ОЦ 08пс-П ГОСТ 14918-80

НВФ	Конструктивные решения	Лист
	Ведомость №1 (начало)	63

Ведомость №1
Комплекующих элементов и материалов

Эскиз элемента	Обозначение	Наименование	Материал
		Элементы каркаса	
	КР1	Несущий кронштейн с сборе	1,2(1,5)x50(60; 70) ГОСТ 19904-90 Лента ОЦ 08пс-П ГОСТ 14918-80
	КР2	Несущий кронштейн	<u>1,2(1,5)x80(100) ГОСТ 19904-90</u> Лента ОЦ 08пс-П ГОСТ 14918-80
	НС	Насадка на кронштейн	<u>1,2(1,5)x93(103;113) ГОСТ 19904-90</u> Лента ОЦ 08пс-П ГОСТ 14918-80

Ведомость №2
Комплекующих элементов и материалов

Эскиз элемента	Марка	Наименование	Материал	Ед. изм.	Вес кг	Примечание
		Облицовка фасада				
		Профилированный металлический лист		шт		ГОСТ 24045-94
		Утеплитель				
	Сертифицир. утеплители	Негорючие плиты и маты		кв.м	от 3.140 до 5.320	ГОСТ 30244-94
	Пп	Терморазрывная прокладка	Паронит	кв.м		ПОН 4 ГОСТ 481-80
Крепежные элементы						
	К 12.Ц	Заклепка 4,8x12	Сталь оцинков.	шт	0.004	
	К 12.Н	Заклепка 4,8x12	Сталь нерж.	шт	0.004	
	АКП	Крепитель анкерный 10(8;12)x60, 10(8;12)x80, 10(8;12)x100, 10(8;12)x200	Сталь оцинков.(нерж) Нейлон полимад Р6.6	шт	от 0.020 до 0.080	Выбирается испытаниями несущей стены
	ДЗ100	Дюбель - гвоздь забивной 8x60-100	Сталь оцинков.(нерж) Нейлон полимад Р6.6	шт	от 0.010 до 0.020	
	Дг	Дюбель тарельчатый	Стекло-пластик	шт	от 0.020 до 0.030	